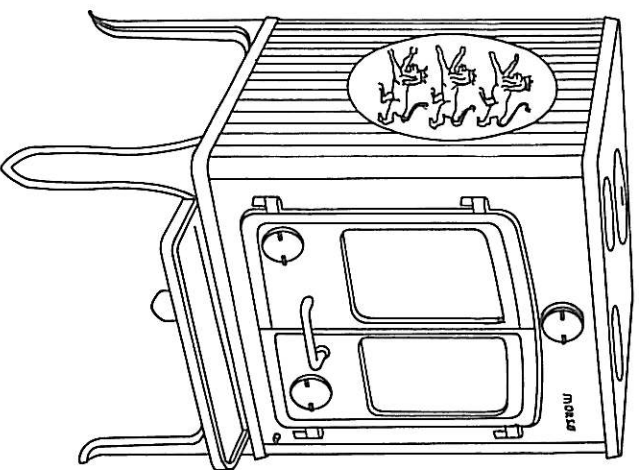


# Opstillingsvejledning og brugsanvisning for

# MORSØ

## 1510



Tillykke med Deres valg af en **MORSØ**-ovn. Vi har lagt mere end 135 års erfaring i udviklingsarbejdet, så hvis De blot følger omstående instruktioner, er vi sikre på, at De kun vil få nytte og glæde af Deres valg.

MORSØ JERNSTØBERI AS  
FURVEJ . DK-7900 NYKØBING MORS . DENMARK

## Opstillingsvejledning

1. Ovnen skal opstilles i henhold til bygningsreglementets bestemmelser, f.eks. med hensyn til afstand til brændbart materiale. 1510 skal opstilles mindst 300 mm fra brændbart materiale. Afstanden til murværk kan af hensyn til rengøring være 100 - 150 mm. Det ikke brændbare underlag bør dække gulvet mindst 500 mm foran ovnen og mindst 100 mm ved siderne og bagved ovnen.  
Da ovnens indryningsåbning er mindre end 1000 kvadracenterimeter, kan ovnen tilslutes en skorsten, hvortil der i forvejen er tilsluttet et oliefyrt, hvis skorstenens lysning er tilstrækkelig stor. Brændeovne må ikke tilslutes en skorsten, hvor et gasfyrt er tilsluttet.  
Det er klogt at rådføre sig med den lokale skorstensejer. Man skal være opmærksom på bygningsreglementets bestemmelser om opstilling af ovne, tilslutning af disse til en skorsten, samt opstilling af skorstene.
2. Efter udpakningen bæges ovnen på bagsiden, og benene monteres med de medfølgende M10-skruer. Læg eventuelt ovnen på den sammentrykkede papemballage for ikke at ridsе emaljen.
3. Røgludef (3) spændes fast i den ønskede udgang med skruer og spændstykke. Det er nemmest at rense ovnen, når bagudgang benyttes, og dækslet (4) ikke er spændt fast.  
For at sikre gode aftræksforhold bør røgrørets forløb være så kort som muligt og helst stige ganske lidt mod skorstenen.  
Røgrøret må ikke stikke ind i selve skorstensåbningen, men må kun gå til kanten af murværket. (Mange murbøsninger har et stop, der bestemmer, hvor langt røret kan gå ind i muren). Samlingerne skal tætnes med ildfast snor.
4. Kontroller at røgledepladerne (1 og 2) ligger rigtigt. Se snittegningen.
5. Ovnens ydre flader er belagt med et emaljelag. Denne emalje ødelægges af syre, og ovnen bør derfor ildtækkes, f.eks. ved afsyring af murværk.
6. De første optændinger skal være svage, således at ovnen kan "hærdes" inden der fyres kraftigere.

**Advarsel:** Fyr aldrig kraftigt i en kold ovn.

Pas på overophedning. Overophedning medfører ødelæggelse af ildfast materiale, ristestøj, røgledeplader m.m. Ved overophedning er en del af ovnen rødglødende, f.eks. røgledeplader eller ristestøj.

## Betjening

Ovnens varmteagivelse reguleres med 3 trækventiler nemlig primær lufttilførsel (8) og sekundær lufttilførsel (9).

**Fyring med forskellige brændstoffer beskrives i den vedlagte generelle beskrivelse af fyringsmetoder.**

Hvis der kommer røg ud af ovnen, når dørene åbnes, skyldes det for dårligt skorstenstræk. Der kræves et skorstenstræk på mindst 1 mm VS for at forhindre røgdudslip. Hvis skorstenen trækker for dårligt, kan det hjælpe at fjerne den lodrette røgledeplade (2).

## Vedligeholdelse

Ved korrekt fyring afsættes næsten ingen sod på glasset i fyrdøren. Sod fjernes nemt ved hjælp af tredobelt salmiakspiritus eller brun sæbe.

Ovnen må med jævne mellemrum efterses for soddannelse. Soden må fjernes,

for at man kan udnytte brændstoft bedst muligt. Kraftig sodophobning giver dårligt skorstenstræk og risiko for skorstenbrand.

Ovnens overflade er belagt med et hårdt emaljelag, der er brændt ved en temperatur på ca. 800°C. Aftørring kan foretages med en fugtig klud, men kun når ovnen er helt kold. Emaljen kan angribes af syre, vær derfor forsigtig ved valg af rengøringsmidler. Hvis det er nødvendigt, brug da f.eks. en mild sulfo eller brun sæbe. Brug ikke maling til en emaljeret ovn.

Forrist (7), risterramme (6), rysterist (5) og kulindsats (ekstra tilbehør) er dele, som er direkte berørt med glødende brændsel. De vil derfor være særlig udsatte for gennembrændning. Ved for kraftig fyring vil gennembrændningen selvtilgængelig fremskyndes. De nævnte dele kan nemt udskiftes.

Det samme gælder for røgledepladerne, som påvirkes af flammer og strålevarme. Røgledepladen (1) kan kantes ud af ovnen, når den lodrette røgledeplade (2) er løftet ud. Det letter operationen, hvis forristen (7) også fjernes. Det ildfaste materiale, som isolerer brandkammeret, kan nemt holde til den temperatur, der kan opnås i ovnen, men det kan gå i stykker, hvis det bliver ramt kraftigt med et stykke brænde eller andet. Revner i det ildfaste materiale har ingen betydning for ovnens funktion, så længe materialet sidder på plads og beskytter sider og bagplade.

## Aske

Asken er nem at ryste ned i askeskuffen ved betjening af rysteristen med rysteåndtaget. Rysteåndtaget bruges til at løfte den varme askeskuffe. Askeskuffen bør tømmes regelmæssigt. Hvis den er med top, kommer risten til at ligge i et leje af gløder, hvorved den brænder i stykker.

