

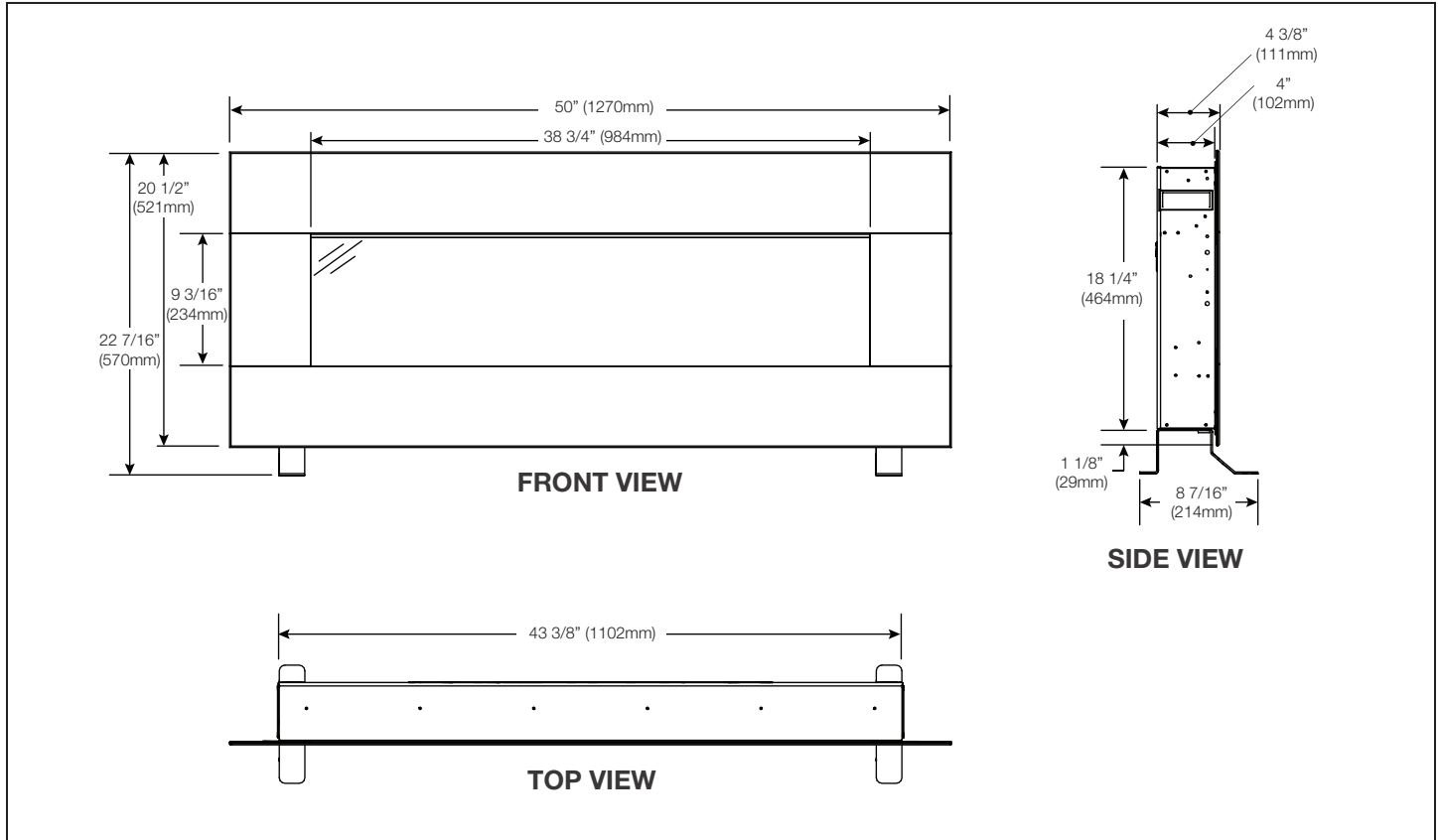
FUZE 50" ELECTRIC WALL MOUNT WITH BLUETOOTH SPEAKERS



Specifications

Model	BTU	Width	Height		Depth	Viewing Area
			With Feet	Without Feet		
NEFL50HF-BT	5,000	50	22 7/16	20 1/2	4 3/8	9 3/16 x 38 3/4

Dimensions



Label Locations

FRONT VIEW

BACK VIEW

note:
For illustrative purposes only. Label locations may vary.

Ref.	Part Number	Label Description
A	W385-2210	"Do Not Cover"
B	W385-2017	"Hot Surface"
C	W385-2167	Caution
D	W385-2163	Warning
E	W385-2374	Rating Plate

Product information provided is not complete and is subject to change without notice. Please consult the installation manual for the most up to date installation information.

W415-2024 / 07.04.19

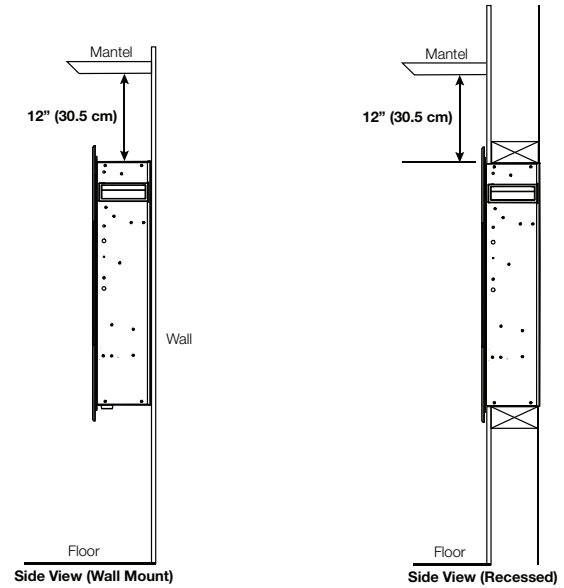
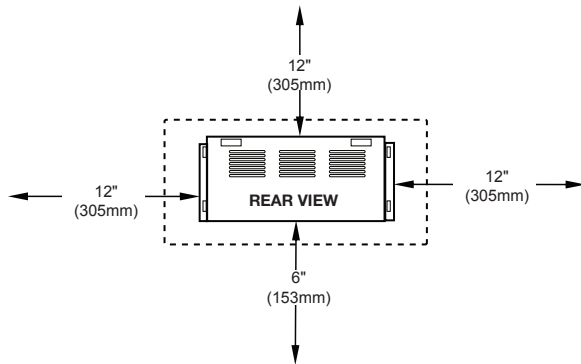
Minimum Clearance to Combustibles

! WARNING

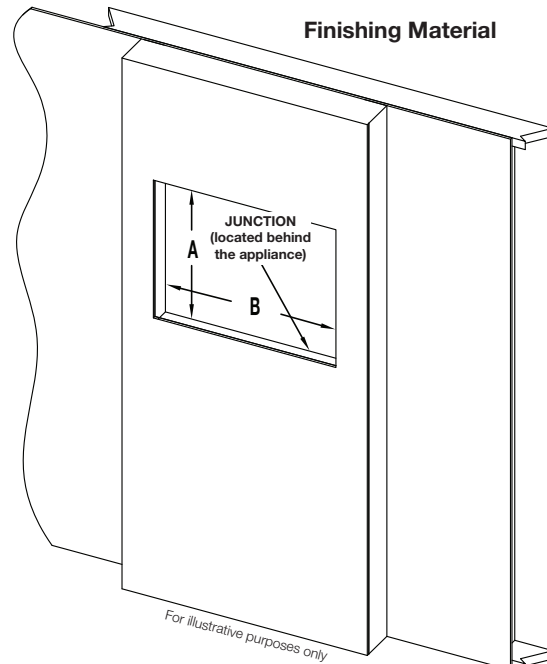
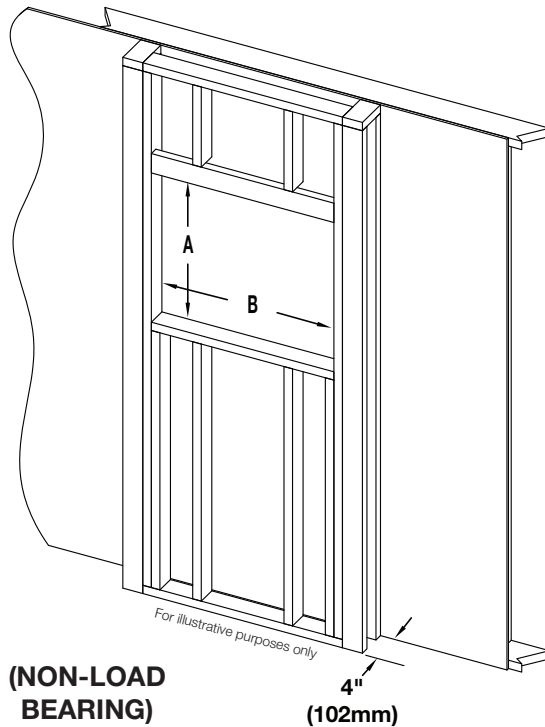
- Always unplug the appliance heater before assembly, cleaning, or before relocating. Failure to do so could result in electric shock, fire, or personal injury.

All measurements are taken from the body of the appliance.

Bottom	6" (153mm)
Sides	12" (305mm)
Back	0"
Top	12" (305mm) to ceiling / mantel



Framing



A	B
19" (48.3cm)	43 7/8" (111.4cm)

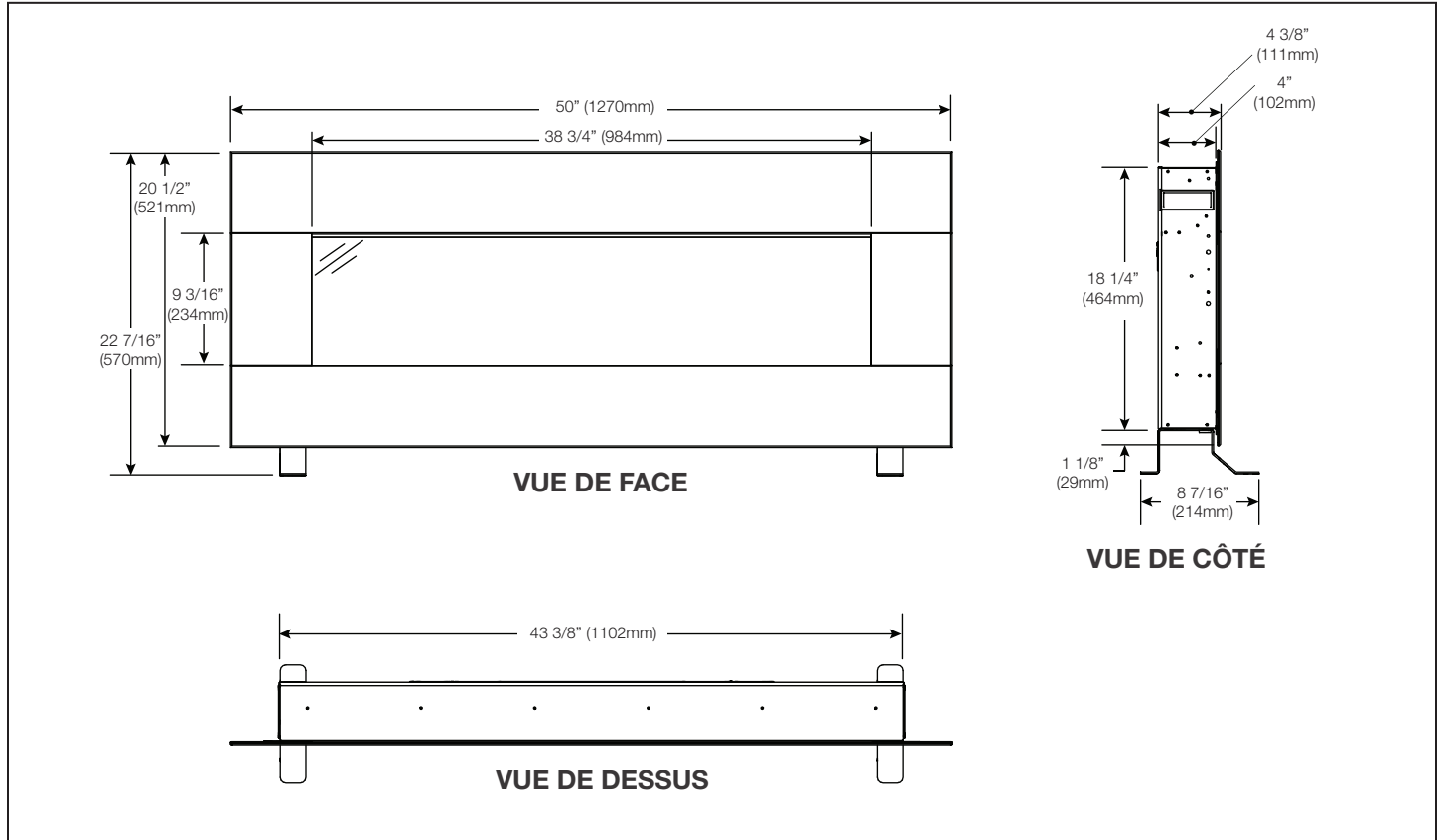
APPAREIL ÉLECTRIQUE MURAL FUZE DE 50 PO AVEC HAUT-PARLEURS BLUETOOTH



Spécifications

Modèle	BTU	Largeur	Hauteur		Profondeur	Dimensions de Vision
			Avec Pieds	Sans Pieds		
NEFL50HF-BT	5,000	50	22 7/16	20 1/2	4 3/8	9 3/16 x 38 3/4

Dimensions



Emplacement d'Étiquettes

VUE DE FACE

VUE D'ARRIÈRE

note:
À titre d'illustration seulement. L'emplacement des étiquettes peut différer quelque peu.

Réf.	N° de Partie	Description d'Étiquette
A	W385-2210	«Ne Pas Couvrir»
B	W385-2017	«Surface Chaud»
C	W385-2167	Avertissement
D	W385-2163	Avertissement
E	W385-2374	Plaque d'Homologation

Information du produit fourni n'est pas complet et est sujet de changer sans préavis. Consultez le manuel d'installation pour information d'installation actuel.

W415-2024 / 07.04.19

APPAREIL ÉLECTRIQUE MURAL FUZE DE 50 PO AVEC HAUT-PARLEURS BLUETOOTH



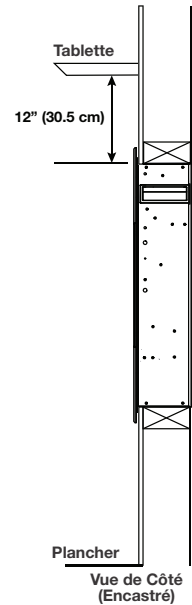
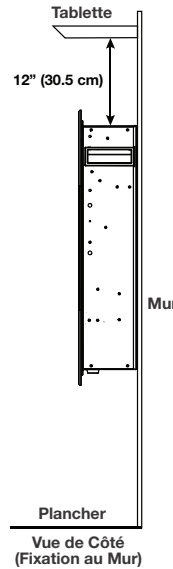
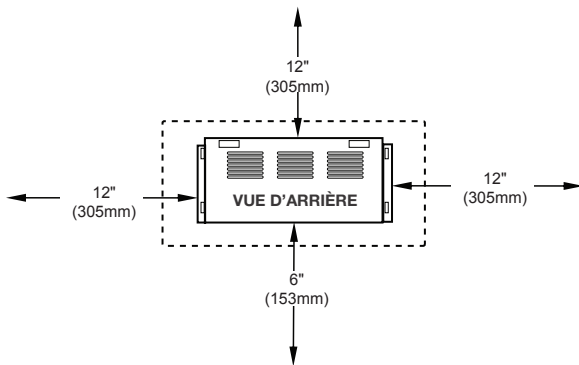
Dégagement Minimaux à Combustibles

! AVERTISSEMENT

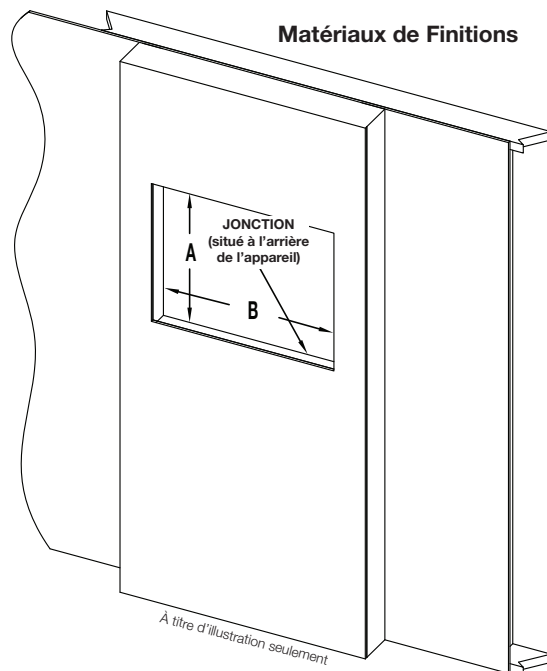
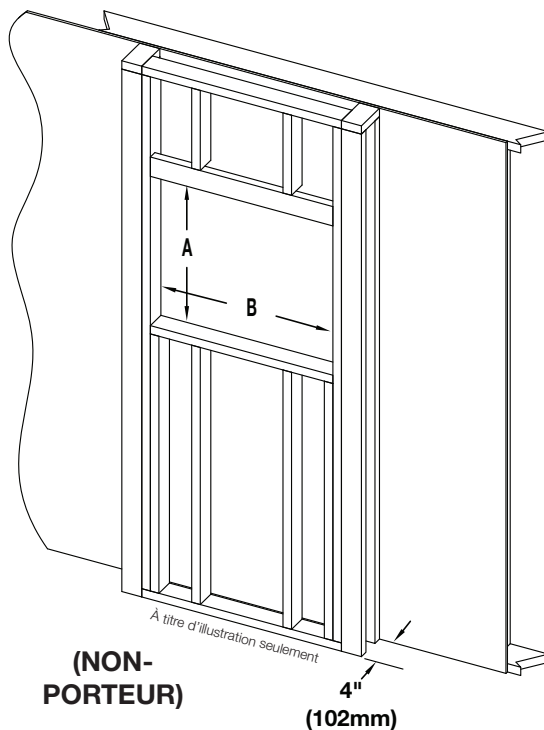
- Toujours débranchez cet appareil avant d'assemblage, de nettoyage, ou de délocalisation. Le non-respect de cette précaution peut resulter en choc électrique, incendie, ou dommages corporels.

Tous les mesures sont prises du corps de l'appareil.

Bas	6" (153mm)
Côtés	12" (305mm)
Arrière	0"
Haut	12" (305mm) à plafond/tablette



Ossature



A	B
19" (48,3cm)	43 7/8" (111,4cm)