

CLEARION™ ELITE 60" ELECTRIC APPLIANCE

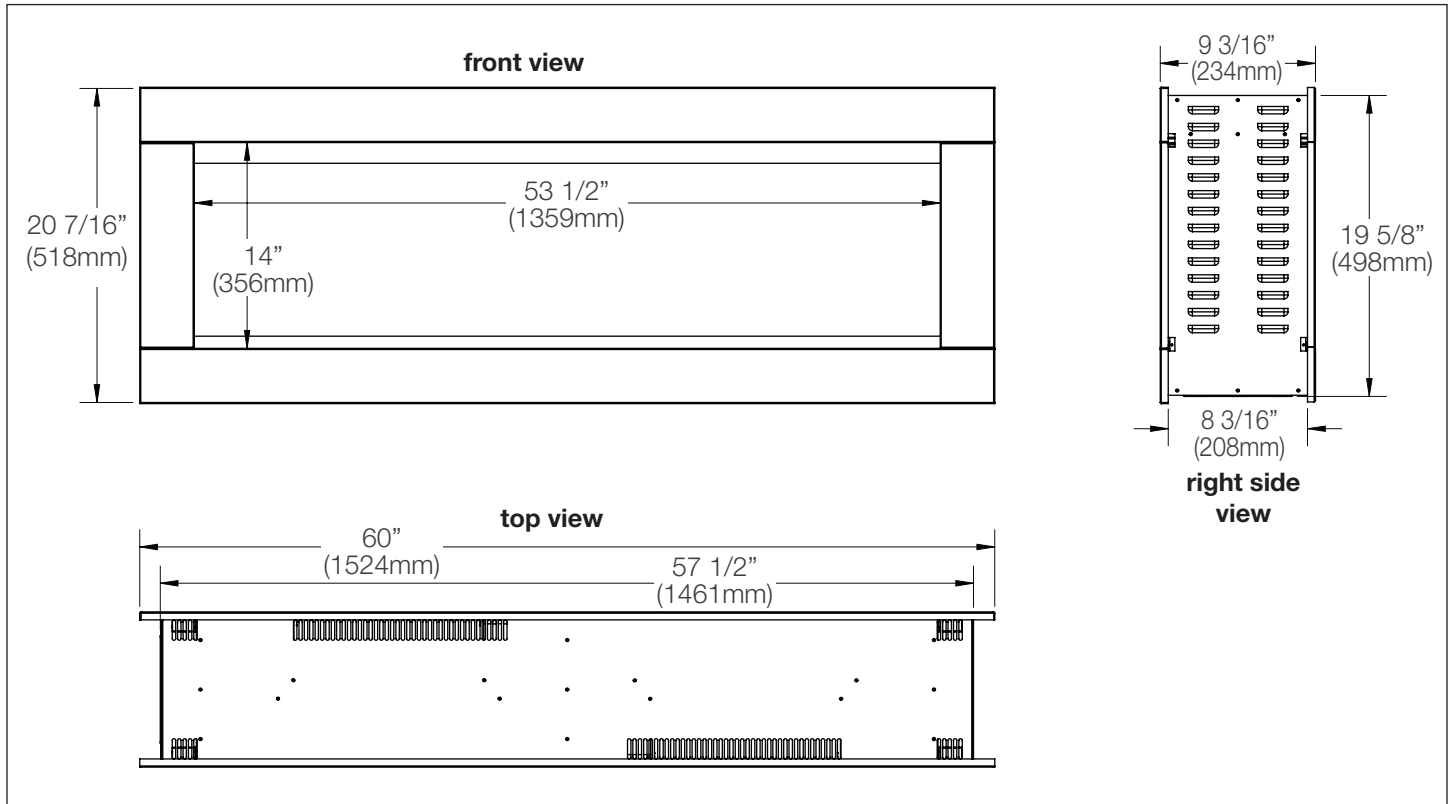


Specifications

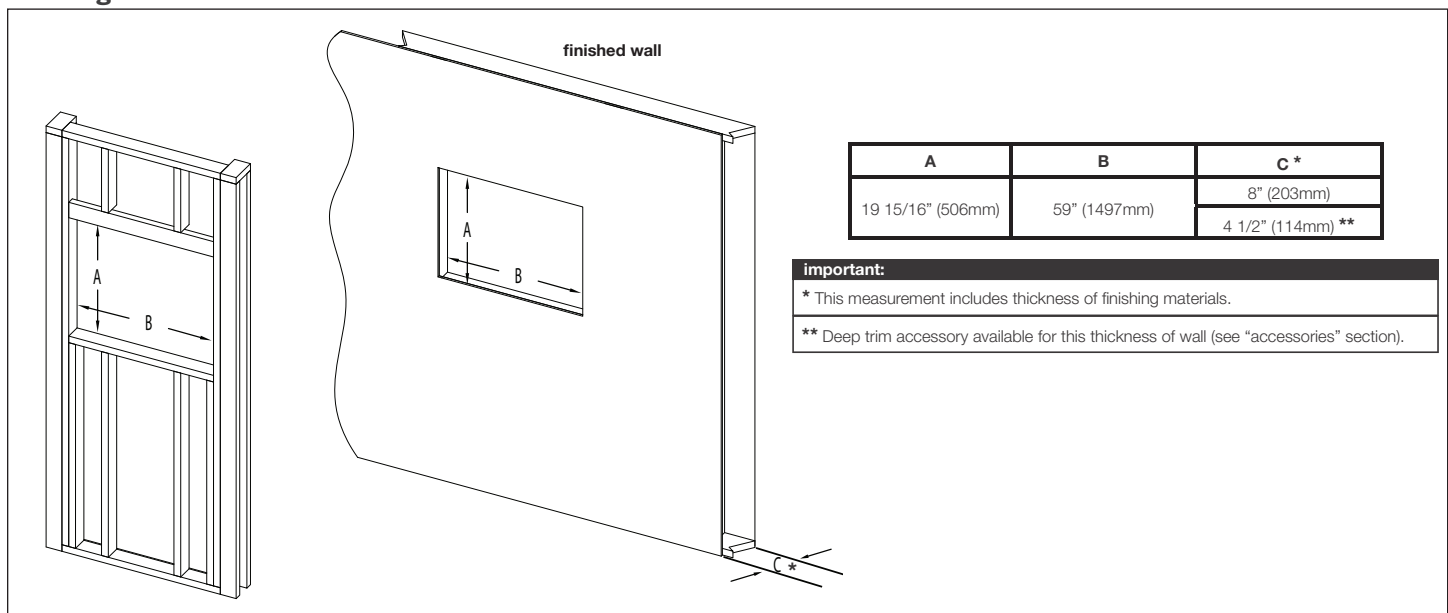
Model	BTU	Width		Height		Depth		Viewing Area
		Actual	Framing	Actual	Framing	Actual	Framing	
NEFBD60HE	5,000 / 10,000	60	59	20 7/16	19 15/16	9 3/16	8 / 4 1/2*	53 1/2 x 14

* Deep trim accessory available for 4 1/2" (114mm) thick walls (see "accessories" section of manual).

Dimensions



Framing



Product information provided is not complete and is subject to change without notice. Please consult the installation manual for the most up to date installation information.

W415-2914 / 04.16.20

Label Location

note:
Labels may not always appear exactly where they are illustrated.

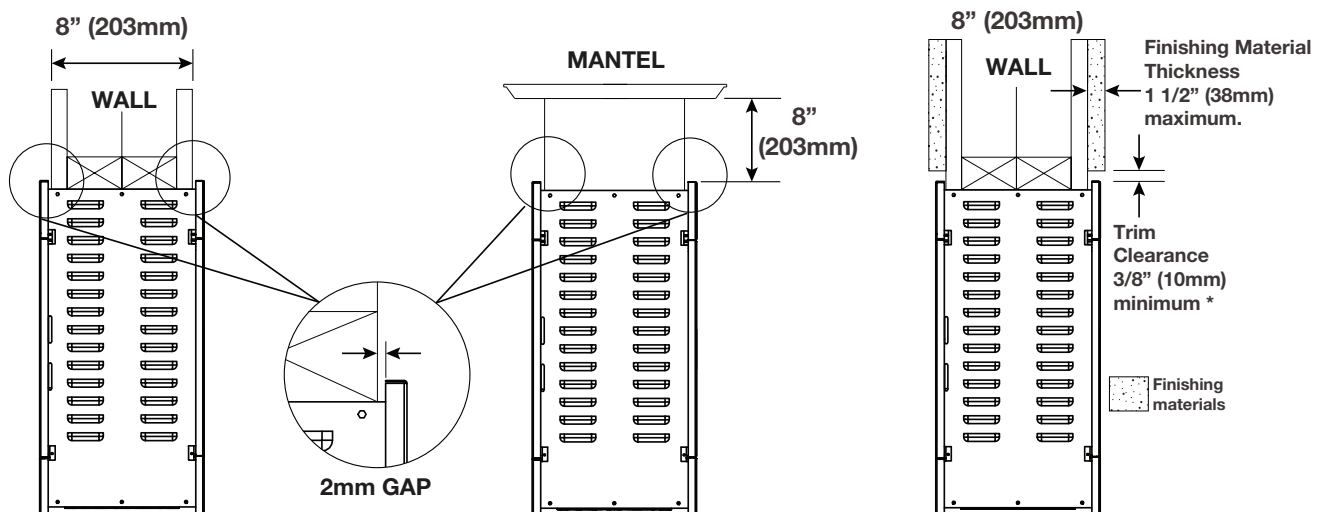
Ref.	Part Number	Description
A*	W385-2235	Locker Label
B*	W385-2210	"Do Not Cover" Label
C*	W385-2017	"Hot Surface" Label
D**	W385-2163	Warning Label
E**	W385-2469	Rating Plate
F**	W385-2167	Caution Label
G	W385-4513	120V Hard-Wiring Label
H	W385-4514	240V Hard-Wiring Label
I***	W385-2477	Wiring Diagram Label

* Labels located on front and back sides of glass.
** Label located behind trim on front and back sides of appliance.
*** Labels located on back side of trim.

Minimum Mantel Clearances

⚠ WARNING

- When using paint or lacquer to finish the mantel, the paint or lacquer must be heat resistant to prevent discoloration.



note:

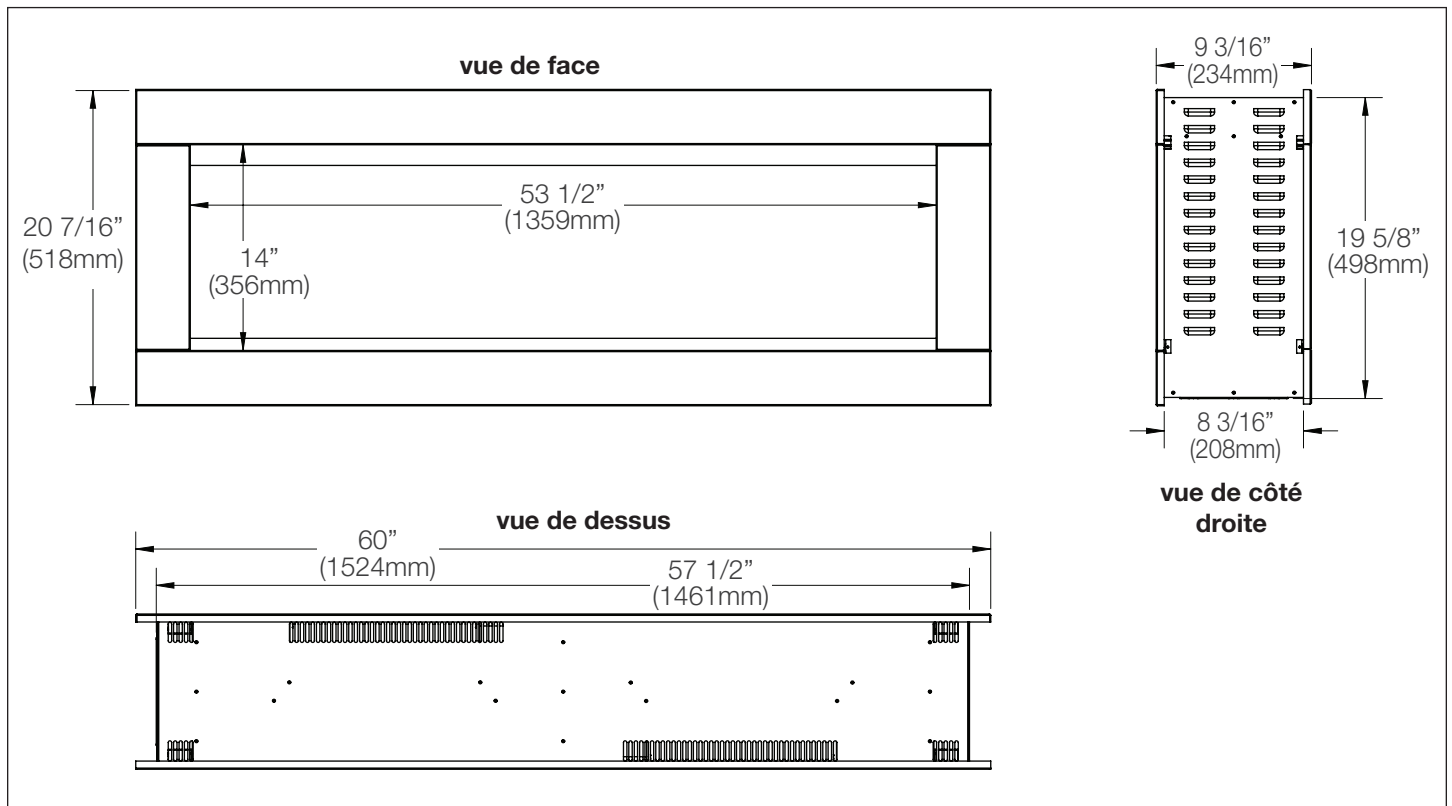
* If finishing materials are installed on top of the already 8" (203mm) wall, a 3/8" (10mm) clearance must be maintained at the top of the trim in order to service the appliance.

Spécifications

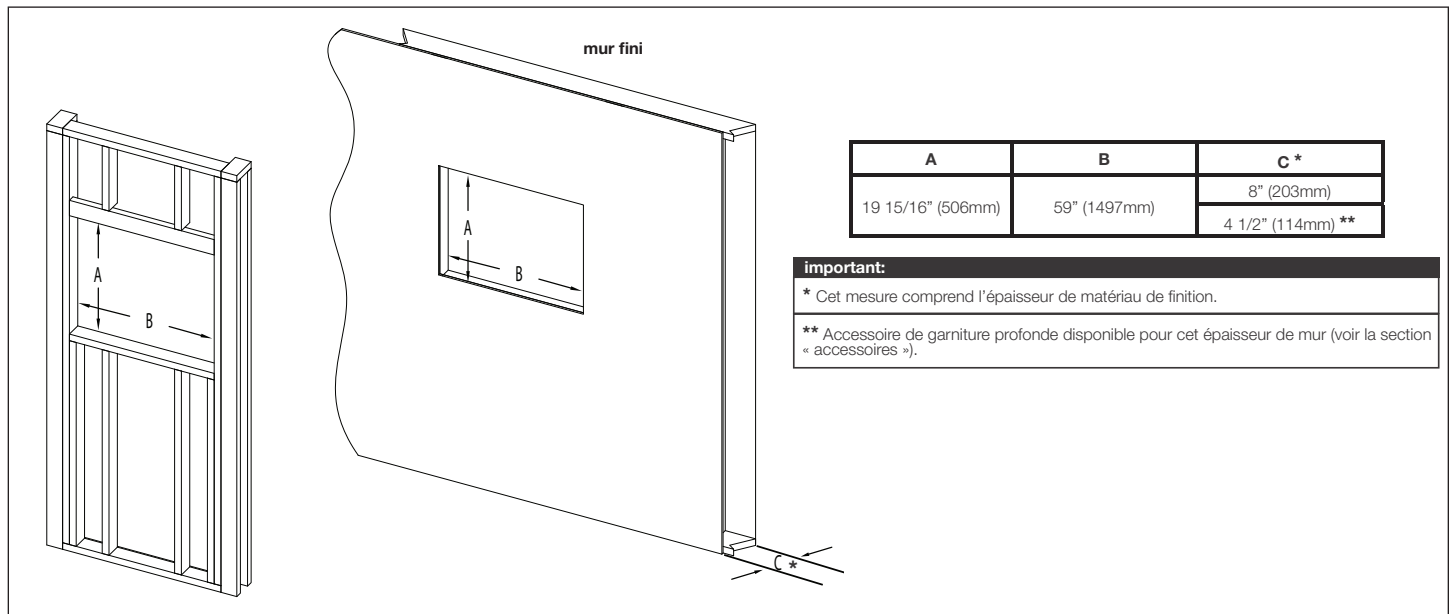
Modèle	BTU	Largeur		Hauteur		Profondeur		Dimensions de Vision
		Réel	Ossature	Réel	Ossature	Réel	Ossature	
NEFBD60HE	5,000 / 10,000	60	59	20 7/16	19 15/16	9 3/16	8 / 4 1/2*	53 1/2 x 14

* Accessoire de garniture profonde disponible pour les murs 4 1/2" (114mm) en épaisseur (voir la section « accessoires » dans le manuel).

Dimensions



Ossature



Emplacement des Étiquettes

note:
L'emplacement des étiquettes peut différer quelque peu de l'illustration.

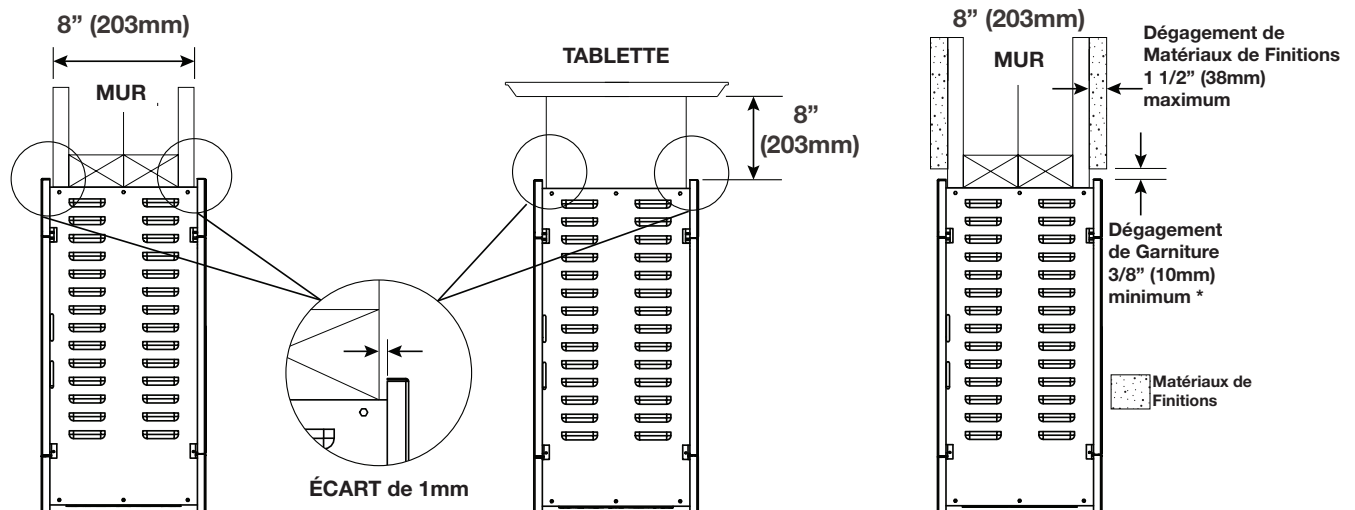
Réf.	No. de Pièce	Description
A*	W385-2235	Étiquette de Casier
B*	W385-2210	« Ne Pas Couvrir »
C*	W385-2017	« Surface Chaud »
D**	W385-2163	Avertissement
E**	W385-2469	Plaque d'Homologation
F**	W385-2167	Avertissement
G	W385-4513	Branchement par Câble 120V
H	W385-4514	Branchement par Câble 240V
I***	W385-2477	Schéma de Câblage

* Les étiquettes sont situées sur les côtés avant et arrière du verre.
 ** L'étiquette située à l'arrière de la garniture sur les côtés avant et arrière de l'appareil.
 *** Les étiquettes sont situées sur le côté arrière de garniture.

Dégagements Minimaux de la Tablette

AVERTISSEMENT

- Lors de l'utilisation de peinture ou de laque pour finir la tablette, la peinture ou la laque doit être résistante à la chaleur pour éviter la décoloration.



note:

* Si les matériaux de finitions sont installés au dessus du mur existante de 8" (203mm), un dégagement de 3/8" (10mm) doit être maintenu au dessus de la garniture afin de réviser l'appareil.

Information du produit fourni n'est pas complet et est sujet de changer sans préavis. Consultez le manuel d'installation pour information d'installation actuel.