

Invicta

Invicta

Poêles à bois
Wood stoves



INVICTA



DISA
MATIC



INVICTA, fonderie et émaillerie française, est implantée depuis 1924 à Donchery dans la région CHAMPAGNE-ARDENNE. Aujourd’hui, son savoir-faire s’étend dans des secteurs aussi différents que : le chauffage au bois, le barbecue, la poterie culinaire, la décoration et le mobilier.

Avec une fabrication annuelle de 170 000 appareils de chauffage au bois, il est l’acteur incontournable de son activité.

INVICTA maîtrise en interne 100% du processus de fabrication : bureau d’études et de design, laboratoire accrédité, fonderie, traitements de surface, commercialisation et distribution.

INVICTA conçoit et fabrique une large gamme d’appareils de chauffage au bois pour satisfaire les attentes des consommateurs. Il imagine des appareils pour répondre aux besoins et envies de demain.

INVICTA, foundry and enameling plants have been established since 1924 in Donchery in the French and Champagne-Ardenne region. Today its know-how extends to sectors as different as: wood burning apparels, barbecues, culinary pottery, furniture and decoration.

With an annual production of 170 000 heating appliances, Invicta is the leader in its field.

INVICTA controls 100% of the manufacturing process in-house: design and research department, certified test lab, foundry, surface treatment, marketing and distribution.

INVICTA creates and manufactures a large range of wood-stoves to fulfil customer’s expectations. Invicta imagines now the next generation of stoves that will meet tomorrow’s needs and desires.



Emission
2,3 gr/hr

Max Output | Débit chaleur max
38 204 btu/hr EPA TESTED

Heating Capacity
Superficie de Chauffage
2500 SQFT

Efficiency | Efficacité
76%

Firebox volume/capacity
Volume de chambre à combustion
2,32 ft³

Approx. Weight
Poids approximatif
485 lbs

Log Size | Longueur des bûches
up to 24" | jusqu'à 24"

Flue Outlet | Diamètre de la buse
7"

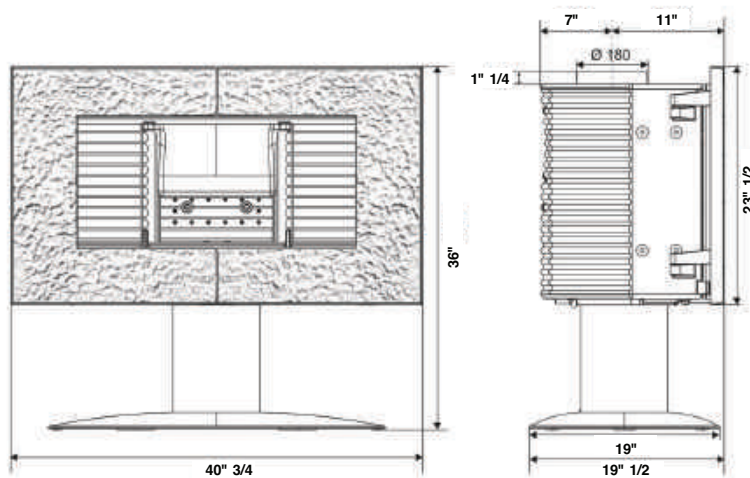
Flue Exit | Sortie de la buse
Top

Color | Couleur
Anthracite

Measurement (HxWxD)
Dimension (HxLxP) po
36x40,75 x19,5

AKAN

REF. 6111-44



CLEARANCE / DÉGAGEMENT

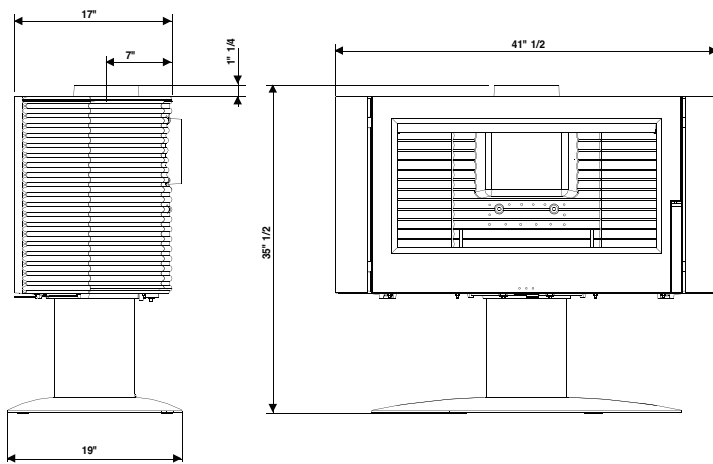
Single wall pipe
Tuyau Simple
Back / Arrière 19"
Sides/ Côtés 18"
Corner / Coin 21"

Double wall pipe and rear shield
Tuyau double et protecteur arrière
Back / Arrière 12"
Sides/ Côtés 18"
Corner / Coin 21"

100%
CAST IRON
FORTE

ANTAYA

REF. 6114-44



CLEARANCE / DÉGAGEMENT

Single wall pipe
Tuyau Simple
Back / Arrière 19"
Sides/ Côtés 18"
Corner / Coin 21"

Double wall pipe and rear shield
Tuyau double et protecteur arrière
Back / Arrière 12"
Sides/ Côtés 18"
Corner / Coin 21"

100%
CAST IRON
FORTE

Emission
2,3 gr/hr

Max Output | Débit chaleur max
38 204 btu/hr EPA TESTED

Heating Capacity
Superficie de Chauffe
2500 SQFT

Efficiency | Efficacité
76%

Firebox volume/capacity
Volume de chambre à combustion
2,32 ft³

Approx. Weight
Poids approximatif
485 lbs

Log Size | Longueur des bûches
up to 24" | jusqu'à 24"

Flue Outlet | Diamètre de la buse
7"

Flue Exit | Sortie de la buse
Top

Color | Couleur
Anthracite

Mesurement (HxWxD)
Dimension (HxLxP) po
35,5x41,5 x19





Emission
2,3 gr/hr

Max Output | Débit chaleur max
38 204 btu/hr EPA TESTED

Heating Capacity
 Superficie de Chauffe
2500 SQFT

Efficiency | Efficacité
76%

Firebox volume/capacity
 Volume de chambre à combustion
2,32 ft3

Approx. Weight
 Poids approximatif
485 lbs

Log Size | Longueur des bûches
up to 24" | jusqu'à 24"

Flue Outlet | Diamètre de la buse
7"

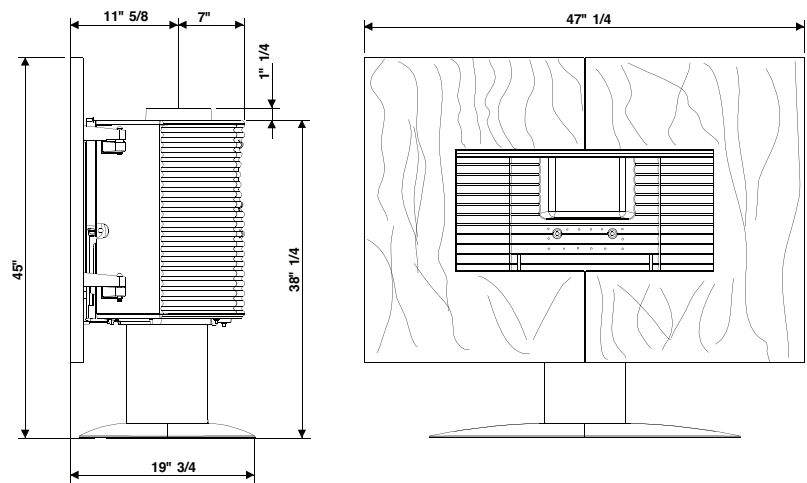
Flue Exit | Sortie de la buse
Top

Color | Couleur
Anthracite

Measurement (HxWxD)
 Dimension (HxLxP) po
45x47,25 x19,75

GAYA ARDOISE

REF. 6117-44



CLEARANCE / DÉGAGEMENT

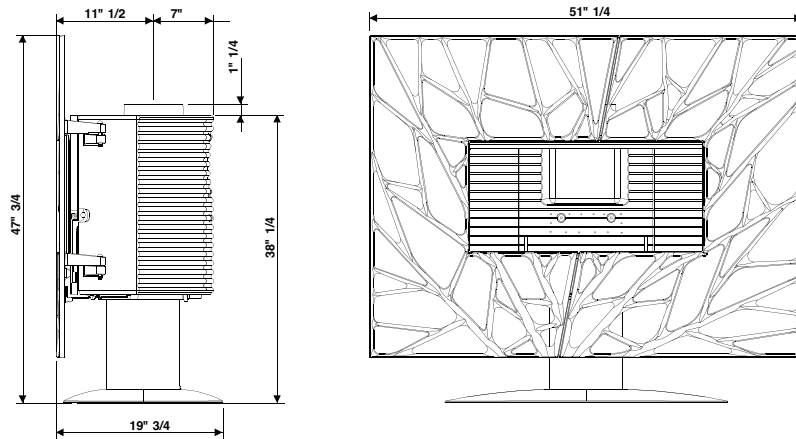
Single wall pipe
 Tuyau Simple
Back / Arrière 19"
Sides/ Côtés 18"
Corner / Coin 21"

Double wall pipe and rear shield
 Tuyau double et protecteur arrière
Back / Arrière 12"
Sides/ Côtés 18"
Corner / Coin 21"

100%
CAST IRON
FRONTE

GAYA FEUILLE

REF. 6118-44



CLEARANCE / DÉGAGEMENT

Single wall pipe
Tuyau Simple
Back / Arrière 19"
Sides/ Côtés 18"
Corner / Coin 21"

Double wall pipe and rear shield
Tuyau double et protecteur arrière
Back / Arrière 12"
Sides/ Côtés 18"
Corner / Coin 21"

100%
CAST IRON
FORTE

Emission
2,3 gr/hr

Max Output | Débit chaleur max
38 204 btu/hr EPA TESTED

Heating Capacity
Superficie de Chauffage
2500 SQFT

Efficiency | Efficacité
76%

Firebox volume/capacity
Volume de chambre à combustion
2,32 ft³

Approx. Weight
Poids approximatif
485 lbs

Log Size | Longueur des bûches
up to 24" | jusqu'à 24"

Flue Outlet | Diamètre de la buse
7"

Flue Exit | Sortie de la buse
Top

Color | Couleur
Anthracite

Measurement (HxWxD)
Dimension (HxLxP) po
47,75x51,25 x19,75





Emission
2,3 gr/hr

Max Output | Débit chaleur max
38 204 btu/hr EPA TESTED

Heating Capacity
 Superficie de Chauffe
2500 SQFT

Efficiency | Efficacité
76%

Firebox volume/capacity
 Volume de chambre à combustion
2,32 ft³

Approx. Weight
 Poids approximatif
485 lbs

Log Size | Longueur des bûches
up to 24" | jusqu'à 24"

Flue Outlet | Diamètre de la buse
7"

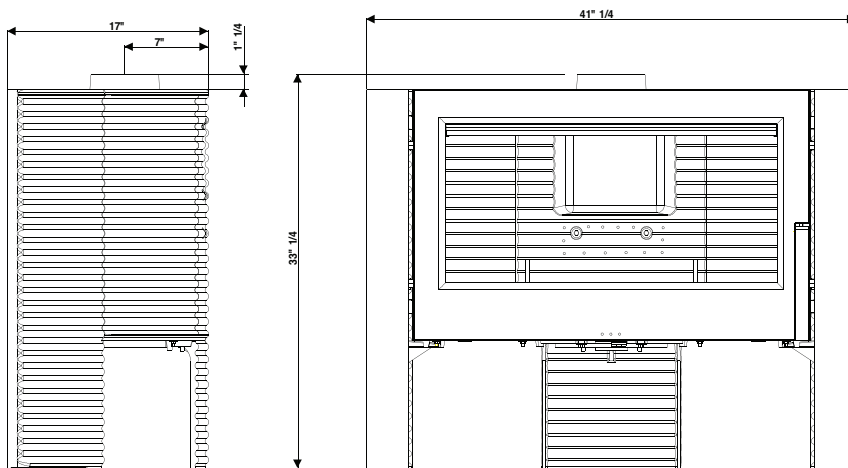
Flue Exit | Sortie de la buse
Top

Color | Couleur
Anthracite

Measurement (HxWxD)
 Dimension (HxLxP) po
33,25x41,25x17

ITAYA

REF. 6110-44



CLEARANCE / DÉGAGEMENT

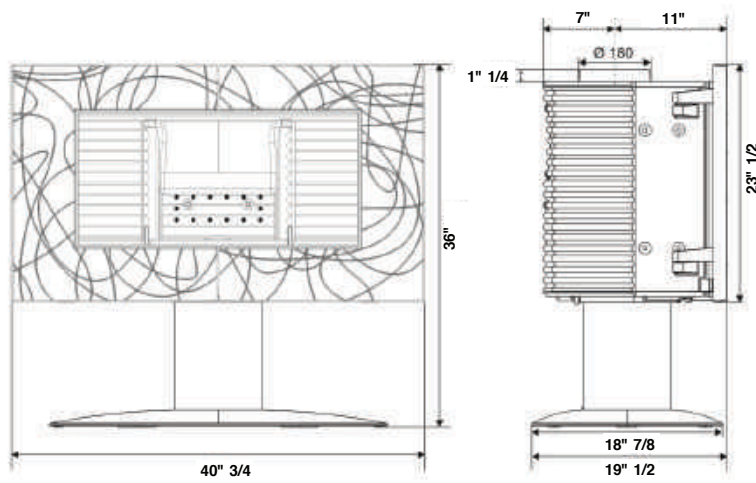
Single wall pipe
 Tuyau Simple
Back / Arrière 19"
Sides/ Côtés 18"
Corner / Coin 21"

Double wall pipe and rear shield
 Tuyau double et protecteur arrière
Back / Arrière 12"
Sides/ Côtés 18"
Corner / Coin 21"

100%
CAST IRON
FRONTE

SYMPHONIA

REF. 6115-44



CLEARANCE / DÉGAGEMENT

Single wall pipe
Tuyau Simple
Back / Arrière 19"
Sides/ Côtés 18"
Corner / Coin 21"

Double wall pipe and rear shield
Tuyau double et protecteur arrière
Back / Arrière 12"
Sides/ Côtés 18"
Corner / Coin 21"

100%
CAST IRON
FONTE

Emission
2,3 gr/hr

Max Output | Débit chaleur max
38 204 btu/hr EPA TESTED

Heating Capacity
Superficie de Chauffage
2500 SQFT

Efficiency | Efficacité
76%

Firebox volume/capacity
Volume de chambre à combustion
2,32 ft³

Approx. Weight
Poids approximatif
485 lbs

Log Size | Longueur des bûches
up to 24" | jusqu'à 24"

Flue Outlet | Diamètre de la buse
7"

Flue Exit | Sortie de la buse
Top

Color | Couleur
Anthracite

Measurement (HxWxD)
Dimension (HxLxP) po
36x40,75 x19,5





Emission
2,3 gr/hr

Max Output | Débit chaleur max
38 204 btu/hr EPA TESTED

Heating Capacity
Superficie de Chauffe
2500 SQFT

Efficiency | Efficacité
76%

Firebox volume/capacity
Volume de chambre à combustion
2,32 ft³

Approx. Weight
Poids approximatif
485 lbs

Log Size | Longueur des bûches
up to 24" | jusqu'à 24"

Flue Outlet | Diamètre de la buse
7"

Flue Exit | Sortie de la buse
Top

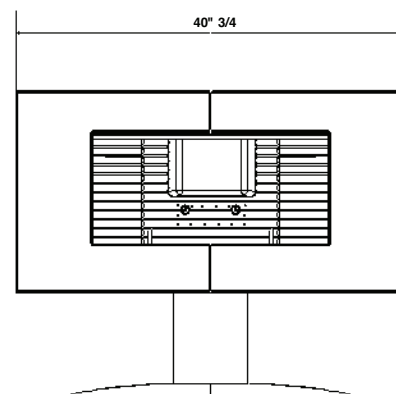
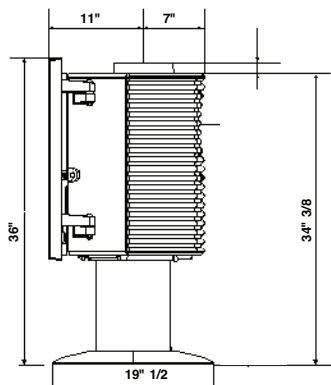
Color | Couleur
Anthracite

Measurement (HxWxD)
Dimension (HxLxP) po
36x40,75 x19,5

10

THEIA

REF. 6113-44



CLEARANCE / DÉGAGEMENT

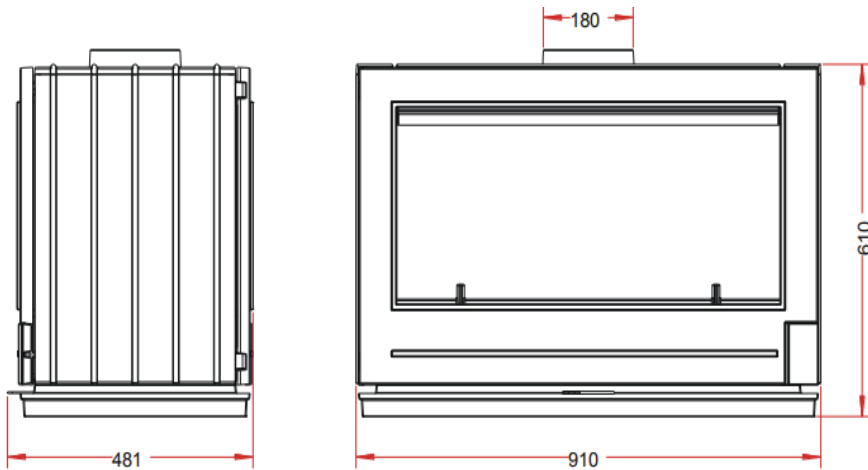
Single wall pipe
Tuyau Simple
Back / Arrière 19"
Sides/ Côtés 18"
Corner / Coin 21"

Double wall pipe and rear shield
Tuyau double et protecteur arrière
Back / Arrière 12"
Sides/ Côtés 18"
Corner / Coin 21"

100%
CAST IRON
FRONTE

AARON

REF. 6129-04



CLEARANCE / DÉGAGEMENT

Single wall pipe / Tuyau Simple
Back / Arrière 48"
Sides/ Côtés 23"
Corner / Coin 48"

100%
CAST IRON
FORTE

Emission
EPA EXEMPT certify
ULC S627-00 & UL 1482-11

Max Output | Débit chaleur max
-

Heating Capacity
Superficie de Chauffe
1500 SQFT

Efficiency | Efficacité
70%

Firebox volume/capacity
Volume de chambre à combustion
-

Approx. Weight
Poids approximatif
395 lbs

Log Size | Longueur des bûches
up to 30"

Flue Outlet | Diamètre de la buse
7"

Flue Exit | Sortie de la buse
Top

Color | Couleur
Anthracite

Measurement (HxWxD)
Dimension (HxLxP) po
25x 35,75x 19





Emission

EPA EXEMPT certify
ULC S627-00 & UL 1482-11

Max Output | Débit chaleur max

-

Heating Capacity

Superficie de Chauffe
1500 SQFT

Efficiency | Efficacité

70%

Firebox volume/capacity

Volume de chambre à combustion

-

Approx. Weight

Poids approximatif
395 lbs

Log Size | Longueur des bûches

up to 30"

Flue Outlet | Diamètre de la buse

7"

Flue Exit | Sortie de la buse

Top

Color | Couleur

Anthracite

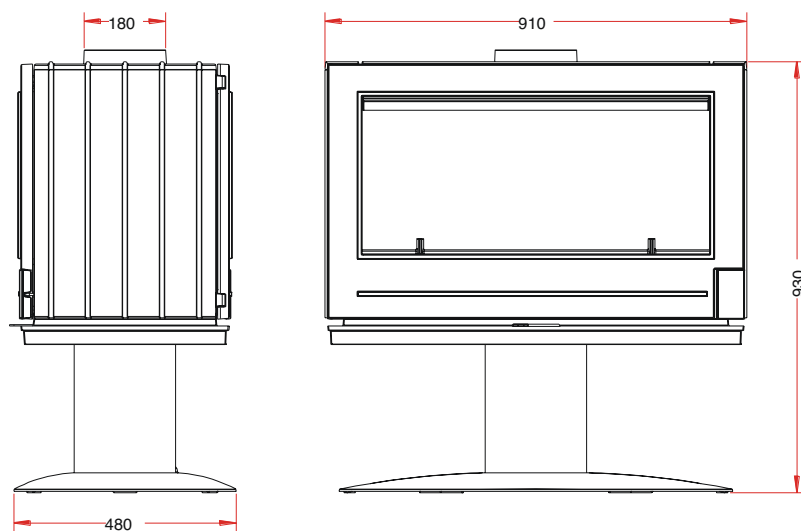
Measurement (HxWxD)

Dimension (HxLxP) po
37,5x 35,75x 19

12

NELSON

REF. 6129-44



CLEARANCE / DÉGAGEMENT

Single wall pipe / Tuyau Simple

Back / Arrière 48"

Sides/ Côtés 23"

Corner / Coin 48"

100%
CAST IRON
FORTE

ACCESSORIES / ACCESSOIRES

DECORATIF SUPPORT BENCH BLACK EPOXY FINISH BANC DE SUPPORT COULEUR EPOXY NOIR



REF: 6961-28

Color / Couleur
Black / Noir

measurement (HxWxD)
dimension (HxLxP)
63x 17.75x 21,5



REF: 6169-31

Color / Couleur
Black / Noir

measurement (HxWxD)
dimension (HxLxP)
39x 17.75x 21,5

OUTDOOR LIVING/ PRODUITS EXTÉRIEURS



BRASERO IOWA

REF: 493

Approx. weight / Poids approx.
79lbs

Color / Couleur
Black / Noir

Measurement (HxWxD)
Dimension (HxLxP)
12,5 x 27,5

LO CIGALOU



REF: 755

Weight / Poids
175 lbs

Color / Couleur
Anthracite

Measurement (HxWxD)
Dimension (HxLxP)
27.5x 27.5 in

Cooking area
Surface de cuisson
17,75 in

4 stackable cast-iron elements

4 éléments en fonte superposables

Refractory stone cooking with cast-iron support

Sole réfractaire

Chimney with deflector for rapid rise
in temperature

Cheminée avec déflecteur pour une montée
en température rapide



REF: 765

Weight
Poids
205 lbs

option: Stainless steel door.
REF:7375-52

Color / Couleur
Anthracite

Measurement (HxWxD)
Dimension (HxLxP)
51x 27.5in

OUTDOOR LIVING/ PRODUITS EXTÉRIEURS

LO GOUSTAOU



REF: 750

Weight / Poids
291 lbs

Color / Couleur
Anthracite

Measurement (HxWxD)
Dimension (HxLxP)
18x 30,25x 38,5 in

Cooking area / Surface de cuisson
33 x 16,5 in

7 stackable cast-iron elements
7 éléments en fonte superposables

Refractory stone cooking surface in 2 parts
with cast-iron support

Sole réfractaire en 2 parties
avec support fonte

Arch of the door
Arceau de porte

3 removable handles
3 poignées amovibles

Door with air register and inspection hole
Porte avec registre d'allumage
et trappe de visite



REF: 760

Weight
Poids
380 lbs

Color
Couleur
Anthracite

Measurement (HxWxD)
Dimension (HxLxP)
57x 30,25x 38,5 in

Lo Goustaou on Trolley: **Supplied
accessoires : stainless steel shovel, wood
shovel, cleaning brush, round barbecue grid,
stainless steel thermometer**

Accessoires fournis : **pelle à défourner en
inox, pelle à enfourner en bois, balayette à
sole, grille ronde pour barbecue, thermomètre
à cadran, housse**

INVICTA



Imported by / Importé par

ENERGY
DISTRIBUTION

www.energydistribution.co

www.invictastoves.com

TOLL FREE / SANS FRAIS : 1-877-257-2251