

INSTALLATION INSTRUCTIONS DV-822 VINYL SIDING VENT KITS

VENT KITS PARTS LIST

Part Number	Description
DV-819	Vent Cap Extension (Aluminized Steel/Aluminum Paint)
	Screws (8 Required) - #10 x 1-1/2 inch
R-1595	Vent Kit Instructions

The vinyl siding vent kit allows the owner to extend the vent cap away from vinyl siding. The vinyl siding vent cap extension protects vinyl siding from possible warpage or discoloration.

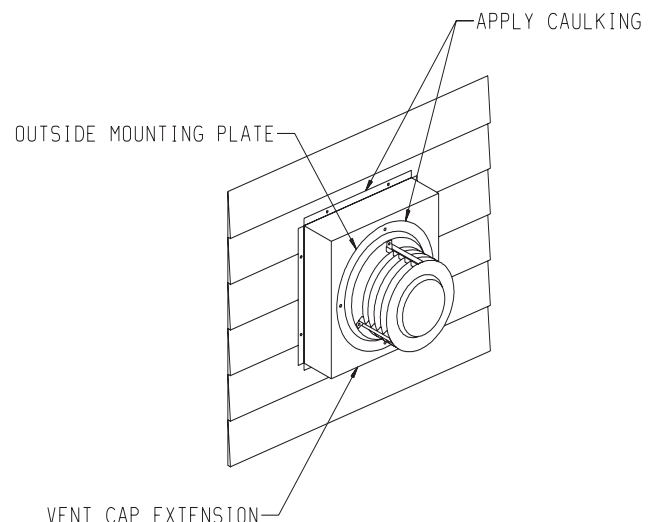
NEW INSTALLATION

1. Measure existing wall depth plus 3" for vinyl siding vent cap extension. EXAMPLE: 6" wall depth plus 3" vinyl siding vent cap extension, total depth is 9".
ATTENTION: When using the DV-822 vinyl siding vent kit, do not exceed the maximum depth of:
10" for Model Number DVC-35(SPP/IP) (7" wall plus 3" depth for DV-822)
13" for Model Number DV-210-(7,9)SG/215-(7,9)SG, DV-25-(1,2)SG, DV-35-(1,2)SG, DVC-55(SPP/IP) (10" wall plus 3" depth for DV-822)
2. Install furnace according to Installation Instructions and Owner's Manual.
3. After cutting hole through outside wall, attach vinyl siding vent cap extension to outside wall.
4. Attach vent tubes, outside mounting plate, and vent cap according to Installation Instructions and Owner's Manual.
5. Installation is complete.

EXISTING INSTALLATION

1. Remove vent cap and outside mounting plate.
2. Measure existing wall depth plus 3" for vinyl siding vent cap extension. EXAMPLE: 6" wall depth plus 3" vinyl siding vent cap extension, total depth is 9".
ATTENTION: When using the DV-822 vinyl siding vent kit, do not exceed the maximum depth of:
10" for Model Number DVC-35(SPP/IP) (7" wall plus 3" depth for DV-822)
13" for Model Number DV-210-(7,9)SG/215-(7,9)SG, DV-25-(1,2)SG, DV-35-(1,2)SG, DVC-55(SPP/IP) (10" wall plus 3" depth for DV-822)
3. If wall depth allows the use of the vinyl siding vent cap extension, please order a new flue tube and air tube. The existing tubes will be too short with the addition of the vinyl siding vent cap extension.
WARNING: Do not attempt to add sections of pipe to the flue tube and air tube. An air tight seal is required for both tubes. Only use Empire Comfort Systems, Inc. flue tube and air tube.
4. With a new flue tube and air tube, remove existing tubes.
5. Attach vinyl siding vent cap extension to outside wall.
6. Attach vent tubes, outside mounting plate, and vent cap according to Installation Instructions and Owner's Manual.
7. Installation is complete.

Part Number	Description
TH-109	3" Flue Tube DV-210/215
TH-107	5" Air Tube DV-210/215
DV-524	4" Flue Tube DV-25/35/DVC-55
DV-548	6" Air Tube DV-25/35/DVC-55
DV-870	4" Flue Tube DVC-35
DV-871	6" Air Tube DVC-35



INSTRUCTIONS D'INSTALLATION

DV-822 KITS D'ÉVACUATION À PARTIR DE VINYLE

LISTE DE PIÈCES DE KITS D'ÉVENT

Numéro Pièce	Description
DV-819	L'extension du capuchon d'évent
	Vis (exige 8) #10 x 38mm
R-1595	Instructions pour l'ensemble d'évent

L'ensemble d'évent pour le revêtement en vinyle permet au propriétaire de prolonger le capuchon d'évent loin du revêtement en vinyle. L'extension du capuchon d'évent pour le revêtement en vinyle protège le revêtement en vinyle d'une possibilité de déformation ou de décoloration.

POUR UNE NOUVELLE INSTALLATION

- Mesurer la profondeur du mur existant, plus 7.62cm pour l'extension du capuchon d'évent pour le revêtement en vinyle. EXEMPLE: profondeur du mur est 15.24cm, plus 7.62cm pour l'extension du capuchon d'évent. La profondeur totale est 22.9cm.
ATTENTION: Lorsque vous utilisez l'ensemble d'évent pour le revêtement en vinyle, DV-822, n'excéder pas la profondeur maximum de : 25.4cm pour le modèle numéro DVC-35-(SPP/IP) (17.8cm pour le mur, plus 7.6cm de profondeur pour le DV-822). 33cm pour le modèle numéro DV-210-(7,9)SG/215-(7,9)SG, DV-25-(1,2)SG, DV-35-(1,2)SG, DVC-55(SPP/IP) (25.4cm pour le mur, plus 7.6cm de profondeur pour le DV-822)
- Installer le radiateur en suivant les instructions pour l'installation dans le manuel du propriétaire.
- Après avoir coupé le trou à travers le mur extérieur, attacher l'extension du capuchon d'évent pour le revêtement en vinyle au mur extérieur.
- Attacher les tuyaux d'évacuation, la plaque de montage extérieure et le capuchon d'évent en suivant les instructions d'installation dans le manuel du propriétaire.
- L'installation est complétée.

POUR UNE INSTALLATION DÉJÀ EXISTANTE

- Enlever le capuchon d'évent et la plaque de montage extérieure.
- Mesurer la profondeur du mur existant, plus 7.62cm pour l'extension du capuchon d'évent pour le revêtement en vinyle. EXEMPLE: profondeur du mur est 15.24cm, plus 7.62cm pour l'extension du capuchon d'évent. La profondeur totale est 22.9cm.
ATTENTION: Lorsque vous utilisez l'ensemble d'évent pour le revêtement en vinyle, DV-822, n'excéder pas la profondeur maximum de : 25.4cm pour le modèle numéro DVC-35-(SPP/IP) (17.8cm pour le mur, plus 7.6cm de profondeur pour le DV-822). 33cm pour le modèle numéro DV-210-(7,9)SG/215-(7,9)SG, DV-25-(1,2)SG, DV-35-(1,2)SG, DVC-55(SPP/IP) (25.4cm pour le mur, plus 7.6cm de profondeur pour le DV-822)
- Si la profondeur du mur permet l'emploi de l'extension du capuchon d'évent pour le revêtement en vinyle, s'il vous plaît commander un nouveau tuyau d'échappement et un nouveau tuyau d'air. Les tuyaux existants seront trop courts.
AVERTISSEMENT: N'essayer pas d'ajouter des sections de tuyaux, au tuyau d'échappement et au tuyau d'air. Un joint étanche est exigé pour les deux tuyaux. Utiliser seulement les tuyaux d'échappement et d'air d'Empire Comfort Systems, Inc.
- Avec un nouveau tuyau d'échappement et un nouveau tuyau d'air, enlever les tuyaux existants.
- Attacher l'extension du capuchon d'évent pour le revêtement en vinyle au mur extérieur.
- Attacher les tuyaux d'échappement, la plaque de montage extérieure et le capuchon d'évent en suivant les Instructions d'Installation dans le Manuel du Propriétaire.
- L'installation est complétée.

Numéro Pièce	Description
TH-109	Tuyau d'échappement de 7.6cm DV-210/215
TH-107	Tuyau d'air de 12.7cm DV-210/215
DV-524	Tuyau d'échappement de 10.2cm DV-25/35/DVC-55
DV-548	Tuyau d'air de 15.2cm DV-25/35/DVC-55
DV-870	Tuyau d'échappement de 10.2cm DV-232-1MH/DVC-35
DV-871	Tuyau d'air de 15.2cm DV-232-1MH/DVC-35

