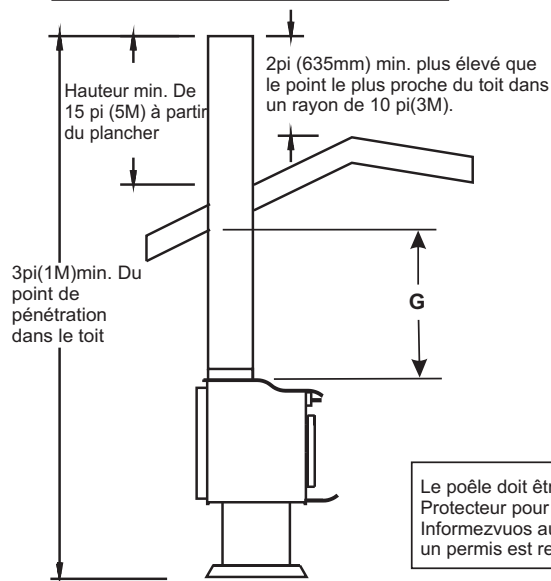




Modèle No. S241E/EP

Cet appareil a été enregistré Warnock Hersey Ltée comme respectant ou dépassant les normes ULC S-627 Canada et UL 1482 U.S.

Informez-vous auprès de l'inspecteur en bâtiment de votre localité pour savoir si un permis est requis.



NOTA: Gardez cette feuille pour consultation future.

Lire avec soin les instructions suivantes avant d'installer le poêle Modèle S241E/EP non catalytique. Ce poêle respecte les limites d'émission pour les poêles à bois fixées par l'agence Américaine de protection de l'environnement. Dans des conditions spécifiques, ce poêle dégage entre 10,600 et 26,100 BTU à l'heure.

Tuyau de cheminée 6 po

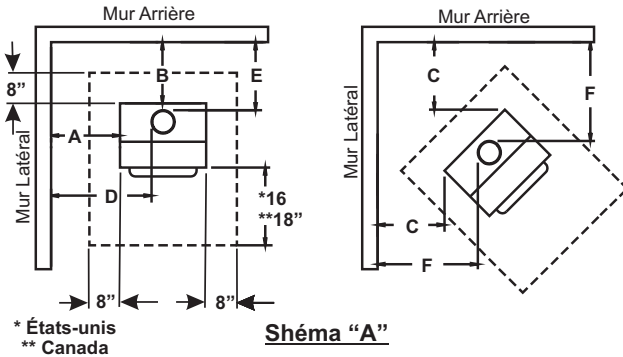
Schéma A:

Dégagement entre le poêle et les matériaux combustibles.
Une espace de 18 po (457 mm) jusqu'au record de la cheminée peut être exigé par le corps constitue ayant juridiction.

Depuis le poêle

Depuis le manchon de raccord

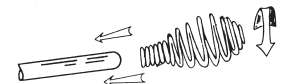
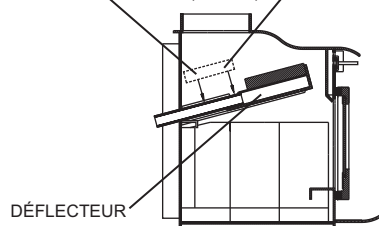
- | | |
|--|--|
| A Mur latéral.....18po (457 mm) | D Mur latéral.....25-1/2po (648 mm) |
| B Mur arrière.....15po (381 mm) | E Mur arrière.....17-1/2po (445 mm) |
| C Coin.....7po (175 mm) | F Coin.....15po (381 mm) |
| | G Plafond.....56po (1422 mm) |



Le poêle doit être installé sur un plancher ininflammable, équivalent à 3/8 po "millboard".
 Protecteur pour le plancher faut être une minimal R evalueur de .446
 Informezvous auprès de l'inspecteur en bâtiment de batiment de votre localité pour déterminer si un permis est requis.

2 BRIQUES COMPLÈTES

ASSUREZ VOUS DE BIEN INSTALLER DEUX BRIQUES ENTIÈRES DANS LE DÉFLECTEUR TEL QUE MONTRÉ CI DESSUS (S16040)



POIGNÉE À RESSORT

Visser la poignée à ressort dans le sens contraire des aiguilles d'une monte tout en poussant; la poignée bloquera à la position voulue.

MISE EN GARDE: Ne pas ouvrir la porte pare-feu à un endroit où elle toucherait le mur latéral combustible.

VENTILATEUR FACULTATIF

Il est possible d'obtenir un ventilateur servant à l'échange de chaleur avec cet appareil de chauffage au bois. Pour le commander, voyez le distributeur local auprès de qui vous avez acheté votre appareil.

ATTENTION: UNE BRIQUE SPÉCIALE POUR LE CENDRIER DOIT ÊTRE INSTALLÉE AVANT L'UTILISATION DU POÊLE

Réglages Du Volet D'admission D'air

Taux de combustion désiré	Reglage du volet d'admission d'air	**Chaleur dégagée en BTU (approx.)
Faible	Fermé	10,600
Moy. / Faible	Ouvert ¼ po	12,118
Moy. / fort	Ouvert ¾ po	19,413
Fort	Grande Ouvert	26,100

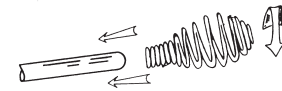
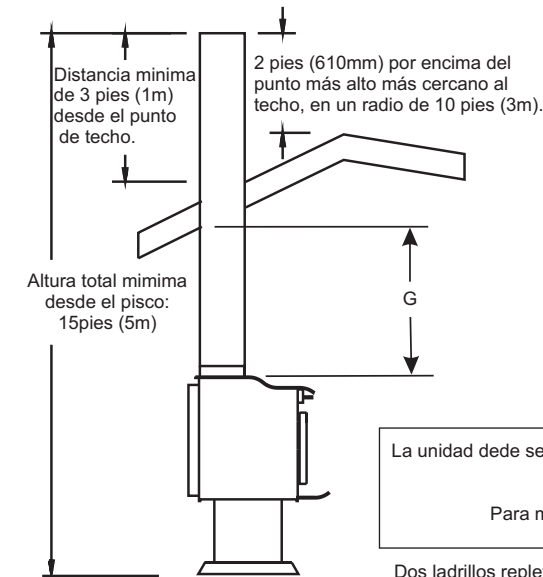
**La performance peut varier selon les conditions réelles d'utilisation dans la maison.



Modelo No. S241E/EP

Warnock Hersey Limited ha incluido esta unidad en la lista de calefactores que cumplen o superan los requisitos de las normas ULC S-627 Canada and UL 1482 U.S.

Antes de la instalación, consulte con la inspectoria de construcción civil local. Es posible que en su zona se necesite obtener un permiso.



MANGO

Gire el resorte para el MANGO en sentido contrario a las agujas del reloj, a la vez que lo presiona contra éste. El resorte el mango se enroscará hasta la posición deseada.

NOTA: Conserve este hoja para consultarla en el futuro

Este manual describe la instalación y el funcionamiento de los modelos S241E/EP de los calefactores a leña no catalíticos. Este calefactor cumple con lo la Agencia Federal Protección Ambiental de EE UU sobre los límites de emisiones de los calefactores a leña. Se ha demostrado que, en condiciones específicas, este calefactor irradia calor a razón de entre 10.600 y 26.100 btu por hora.

Se necesita un humero de 6"

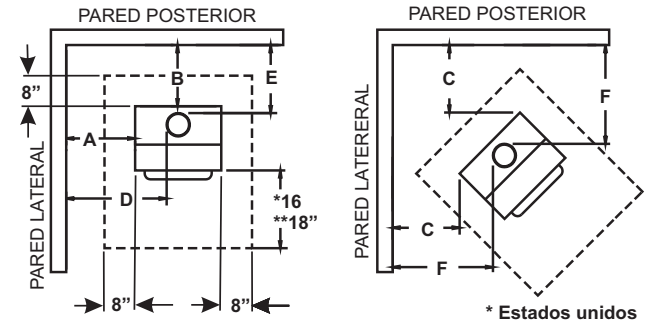
Figura A: Espacio libre para construcciones de material combustible

ES POSIBLE QUE LAS NORMAS DE LAS AUTORIDADES CORRESPONDIENTES EXIJAN DEJAR UN ESPACIO LIBRE 18" (457mm) AL TUBA DE EMPALME DE LA CHIMENEA.

De Calentadora

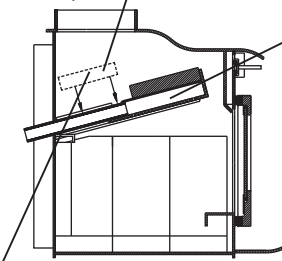
De Conectorde Chimenea

- | | |
|---|---|
| A Pared lateral.....18" (457 mm) | D Pared lateral.....25-1/2" (648 mm) |
| B Pared posterior.....15" (381 mm) | E Pared posterior.....17-1/2" (445 mm) |
| C Rincón.....7" (175 mm) | F Rincón.....15" (381 mm) |
| | G Techo.....56" (1422 mm) |



La unidad debe ser colocada sobre un protector incombustible para el piso, equivalente a un cartón de pasta de pasta de madera 3/8".
 El protector del piso debe tener un valor R mínimo de 0,446.
 Para mayor información, consulte con la inspectoria de construcción civil local.

Dos ladrillos repletos Desconecte la asamblea



Esté seguro instalar dos ladrillos (S16040) repletos en el deflector como mostrado

Advertencia: No abra la puerta cortafuego hasta un punto tal que entre en contacto con la pared lateral de material combustible.

VENTILADOR OPCIONAL

Disponemos de un ventilador de intercambiador de calor, opcional, para este calefactor a leña. Si desea pedirlo, sírvase comunicarse con el distribuidor local donde adquirió este aparato

ADVERTENCIA: Antes de hacer funcionar el calefactor, deben colocarse los ladrillos para el depósito de cenizas.

Graduación de los Reguladores de Entrada de Aire

Nivel deseado de combustión	Graduación de la entrada de aire	Salida aproximada on BTU**
Bajo	Totalmente Cerrada	10.600
Mediano / Bajo	Abierta en 1/4	12.118
Mediano / Alto	Abierta en 3/4	19.413
Ato	Totalmente Abierta	26.100

**El rendimiento puede variar, dependiendo de las condiciones de funcionamiento reales de la casa.

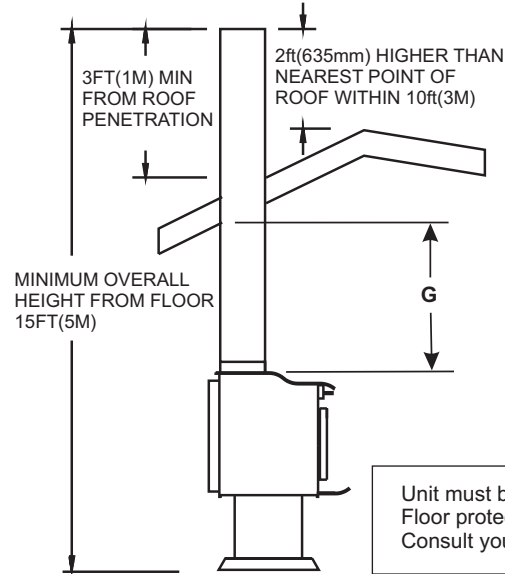




Model No. S241E/EP

This unit has been listed by Warnock Hersey Limited to meet or exceed ULC S-627 Canada and UL 1482 U.S.

Contact your local building inspector prior to installation. A permit may be required in your area.



From Heater

- A Sidewall..... 18" (457 mm)
- B Backwall.....15" (381 mm)
- C Corner.....7" (175 mm)

From Chimney Connector

- D Sidewall.....25-1/2" (648 mm)
- E Backwall.....17-1/2" (445 mm)
- F Corner.....15" (381 mm)
- G Ceiling.....56" (1422 mm)

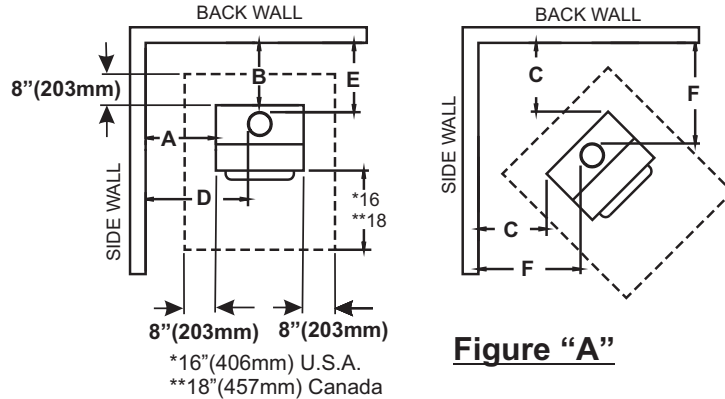
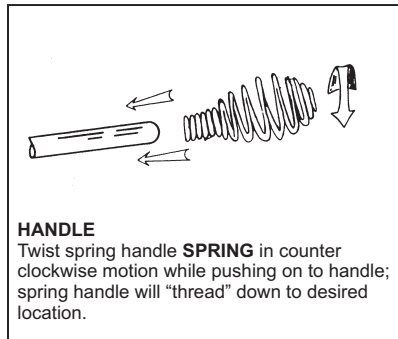
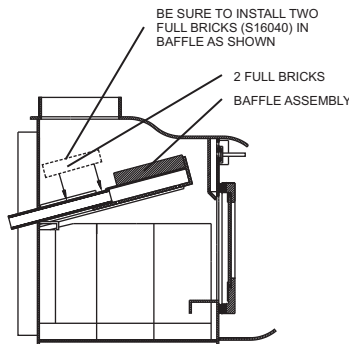


Figure "A"

Unit must be placed on a noncombustible floor protection equivalent to 3/8" millboard. Floor protector must have min. R value of .446. Consult your local building authorities for further information.



HANDLE
Twist spring handle **SPRING** in counter clockwise motion while pushing on to handle; spring handle will "thread" down to desired location.



BE SURE TO INSTALL TWO FULL BRICKS (S16040) IN BAFFLE AS SHOWN
2 FULL BRICKS BAFFLE ASSEMBLY

CAUTION: Do not open fire-door to a point where it would be in contact with the combustible sidewall.

OPTIONAL FAN
An optional heat exchange blower is available for this wood burning appliance. To order please see the local dealer where you purchased your appliance.

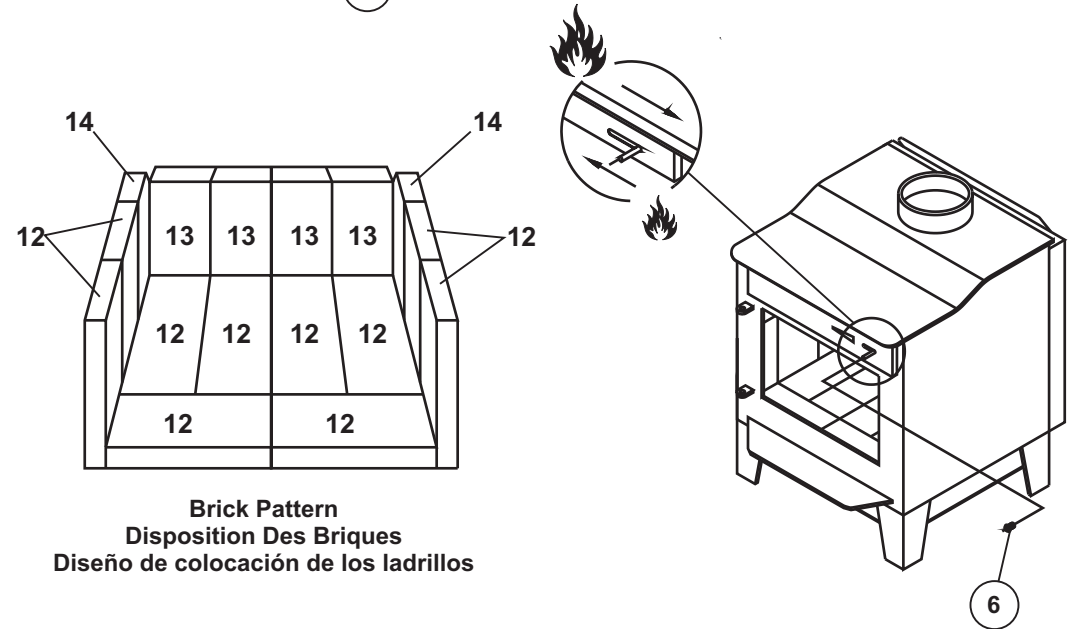
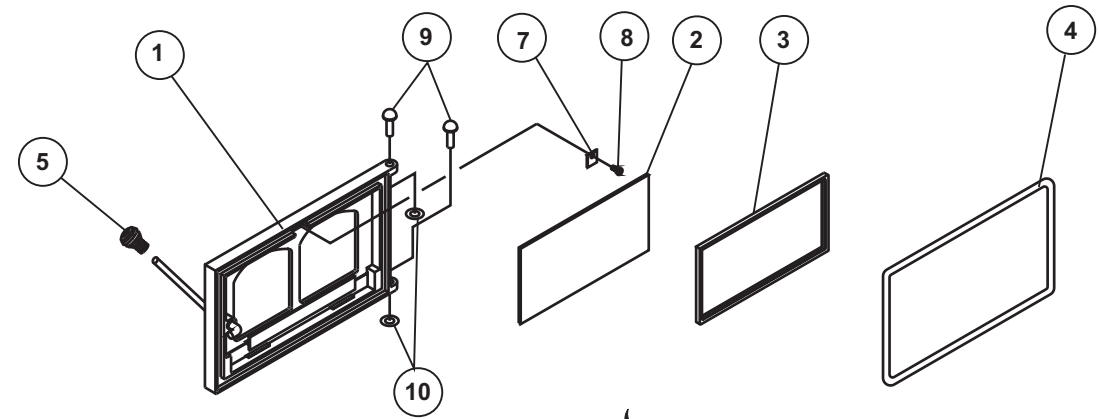
CAUTION: BRICK FOR ASH DRAWER MUST BE INSTALLED BEFORE OPERATION OF WOOD HEATER

Inlet Air Control Settings

Desired Burn Setting	Inlet Air Setting	**Approx. BTU Output
Low	Closed Fully	10,600
Med / Low	¼ Open	12,118
Med / High	¾ Open	19,413
High	Fully Open	26,100

**Performance may vary depending on actual home operating conditions

NOTE: Retain this sheet for future reference



Brick Pattern
Disposition Des Briques
Diseño de colocación de los ladrillos

ITEM NO. NO.	PARTS LIST	LISTE DES PIÉCES	LISTA DE PIEZAS	QTY QTÉE	PART NO. NO.de PC
LEYENDA NO.	DESCRIPTION	DESCRIPTION	DESCRIPCIÓN	CANT.	ART NO.
1	DOOR ASSEMBLY	PORTE MONTÉE	UNIDAD DE PUERTO	1	S31030
1	DOOR - NO GLASS	PORTE - SANS LA VITRE	UNIDAD DE PUERTO SIN VIDRIO	1	S41055
2&3	GLASS AND GASKET	VITRE DE JOINT D'ÉTANCHEITÉ	VIDRIO Y EMPAQUETADURA	1	S31109
3	1/8" GLASS GASKET	JOINT DE LA VITRE 1/8po	EMPAQUETADURA DE 1/8" PARA EL VIDRO	3.3'	S15001
4	5/8" DOOR GASKET	JOINT DE LA PORTE 5/8po	EMPAQUETADURA DE 5/8" PARA LA PUERTO	4.3'	S15011
5	SPRING HANDLE	POIGNÉE À RESSORT	MANGO CON RESORTE	1	S11007
6	AIR CONTROL SPRING HANDLE	POIGNÉE POUR L'ADMISSION D'AIR	MANGO CON RESORTE PARA EL REGULADOR DEL AIR	1	S11008
7	GLASS CLIP	FERRURE POUR LA VITRE	PRESILLA PARA EL VIDRIO	1	S37002
8	SCREW	VIS	TORNILLO	1	S11086
9	HINGE PIN	GOUILLE DE CHARNIÈRE	DEPIENDA ALFILER	2	S11005
10	PUSH NUT	ÉCROU À RESSORT	UNIDAD DEL DEFLECTOR	2	S11090
11	FIREBRICK LT 9"x4-7/16"x1-1/4"	BRIQUE 9"x4-7/16"x1-1/4"	LADRILLO REFRACTARIO 9"x4-7/16"x1-1/4"	12	S16040
12	FIREBRICK LT 7-1/4"x4-7/16"x1-1/4"	BRIQUE 7-1/4"x4-7/16"x1-1/4"	LADRILLO REFRACTARIO 7-1/4"x4-7/16"x1-1/4"	4	S16043
13	FIREBRICK LT - ANGLED	BRIQUE - COUPLÉE EN ANGLE	LADRILLO REFRACTARIO - ANGULADO	2	S16042

