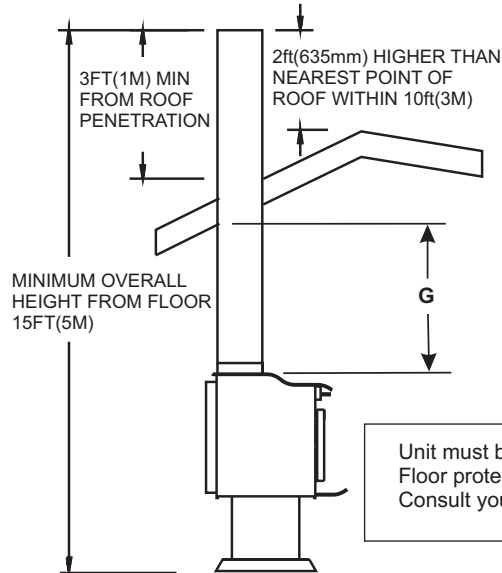




Model No. S274E/EP
 This unit has been listed by Warnock Hersey Limited to meet or exceed ULC S-627 Canada and UL 1482 U.S.

Contact your local building inspector prior to installation. A permit may be required in your area.



6" Flue Required
 Figure A: Clearance from combustible constructions
A minimum clearance of 18" (457mm) to the chimney connector may be required by the authority having jurisdiction.

- | | |
|--|--|
| From Heater | From Chimney Connector |
| A Sidewall.....17-1/2" (444 mm) | D Sidewall..... 28" (711 mm) |
| B Backwall.....13" (330 mm) | E Backwall.....15-1/2" (394 mm) |
| C Corner.....11" (279 mm) | F Corner.....22" (381 mm) |
| | G Ceiling.....54-1/2" (1384 mm) |

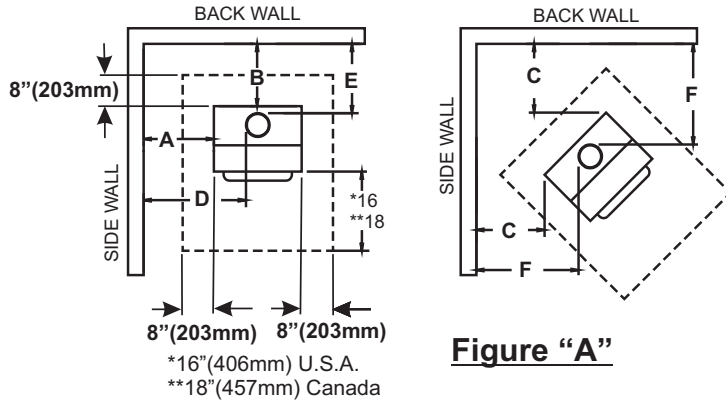
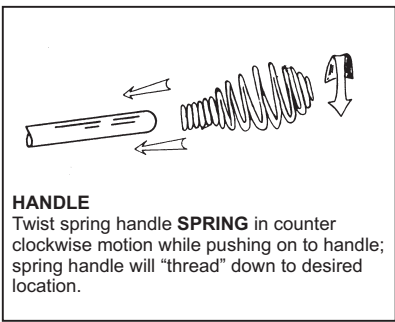
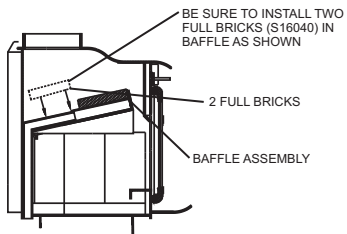


Figure "A"

Unit must be placed on a noncombustible floor protection equivalent to 3/8" millboard. Floor protector must have min. R value of .893. Consult your local building authorities for further information.



HANDLE
 Twist spring handle **SPRING** in counter clockwise motion while pushing on to handle; spring handle will "thread" down to desired location.



BE SURE TO INSTALL TWO FULL BRICKS (S16040) IN BAFFLE AS SHOWN
 2 FULL BRICKS
 BAFFLE ASSEMBLY

CAUTION: Do not open fire-door to a point where it would be in contact with the combustible sidewall.

OPTIONAL FAN
 An optional heat exchange blower is available for this wood burning appliance. To order please see the local dealer where you purchased your appliance.

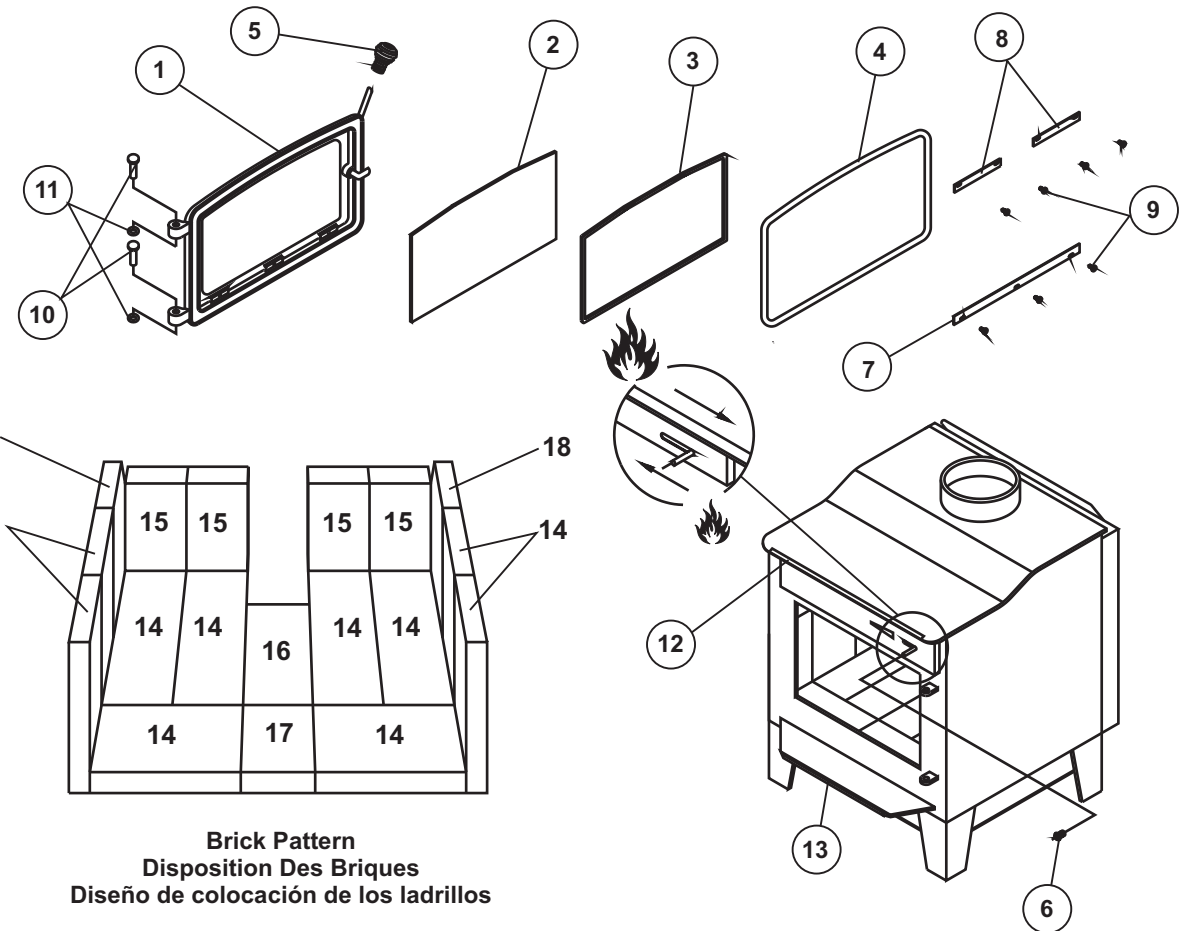
CAUTION: BRICK FOR ASH DRAWER MUST BE INSTALLED BEFORE OPERATION OF WOOD HEATER

DECORATIVE BRASS TRIM
 Be sure to remove the protective plastic coating after installing your wood heater

Desired Burn Setting	Inlet Air Setting	**Approx. BTU Output
Low	Closed Fully	10,370
Med / Low	1/4 Open	12,420
Med / High	3/4 Open	15,676
High	Fully Open	29,301

**Performance may vary depending on actual home operating conditions

Part No S19220 Rev06
NOTE: Retain this sheet for future reference



Brick Pattern
Disposition Des Briques
Diseño de colocación de los ladrillos

ITEM NO. NO.	PARTS LIST	LISTE DES PIÉCES	LISTA DE PIEZAS	QTY QTÉE	PART NO. NO.de PC
LEYENDA NO.	DESCRIPTION	DESCRIPTION	DESCRIPCIÓN	CANT.	ART NO.
1	DOOR ASSEMBLY	PORTE MONTÉE	UNIDAD DE PUERTO	1	S31139
1	DOOR - NO GLASS	PORTE - SANS LA VITRE	UNIDAD DE PUERTO SIN VIDRIO	1	S41091
2&3	GLASS AND GASKET	VITRE DE JOINT D'ÉTANCHEITÉ	VIDRIO Y EMPAQUETADURA	1	S31141
3	1/8" GLASS GASKET	JOINT DE LA VITRE 1/8po	EMPAQUETADURA DE 1/8" PARA EL VIDRO	4.3'	S15001
4	5/8" DOOR GASKET	JOINT DE LA PORTE 5/8po	EMPAQUETADURA DE 5/8" PARA LA PUERTO	5.1'	S15011
5	SPRING HANDLE	POIGNÉE À RESSORT	MANGO CON RESORTE	1	S11007
6	AIR CONTROL SPRING HANDLE	POIGNÉE POUR L'ADMISSION D'AIR	MANGO CON RESORTE PARA EL REGULADOR DEL AIR	1	S11008
7	GLASS CLIP	FERRURE POUR LA VITRE	PRESILLA PARA EL VIDRIO	1	S37026
8	GLASS CLIP	FERRURE POUR LA VITRE	PRESILLA PARA EL VIDRIO	2	S37018
9	SCREW	VIS	TORNILLO	7	S11086
10	HINGE PIN	GOUPILLE DE CHARNIÈRE	DEPIENDA ALFILER	2	S11005
11	PUSH NUT	ÉCROU À RESSORT	UNIDAD DEL DEFLECTOR	2	S11090
12	BRASS BODY TRIM	GARANTURE DE CHASSIS (LAITON)	MOLDURA DE LATÓN PARA EL CUERPO DEL CALEFACTOR	1	S32098
13	BRASS ASH FENDER TRIM	GARANTURE DE GARDE-FEU (LAITON)	MOLDURA DE LATÓN PROTECTORA DEL DEPÓSITO DE CENIZAS	1	S32075
14	FIREBRICK LT 9"x4-7/16"x1-1/4"	BRIQUE 9"x4-7/16"x1-1/4"	LADRILLO REFRACTARIO 9"x4-7/16"x1-1/4"	12	S16040
15	FIREBRICK LT 7-1/4"x4-7/16"x1-1/4"	BRIQUE 7-1/4"x4-7/16"x1-1/4"	LADRILLO REFRACTARIO 7-1/4"x4-7/16"x1-1/4"	4	S16043
16	FIREBRICK LT 8"x4-7/16"x1-1/4"	BRIQUE 8"x4-7/16"x1-1/4"	LADRILLO REFRACTARIO 8"x4-7/16"x1-1/4"	1	S16138
17	FIREBRICK LT 4-1/2"x4-7/16"x1-1/4"	BRIQUE 4-1/2"x4-7/16"x1-1/4"	LADRILLO REFRACTARIO 4-1/2"x4-7/16"x1-1/4"	1	S16046
18	FIREBRICK LT - ANGLED	BRIQUE - COUPLÉE EN ANGLE	LADRILLO REFRACTARIO - ANGULADO	2	S16042





NOTA: Gardez cette feuille pour consultation future.

Lire avec soin les instructions suivantes avant d'installer le poêle Modèle S274E/EP non catalytique. Ce poêle respecte les limites d'émission pour les poêles à bois fixées par l'agence Américaine de protection de l'environnement. Dans des conditions spécifiques, ce poêle dégage entre 10,370 et 29,301 BTU à l'heure.

Tuyau de cheminée 6 po

Schéma A:

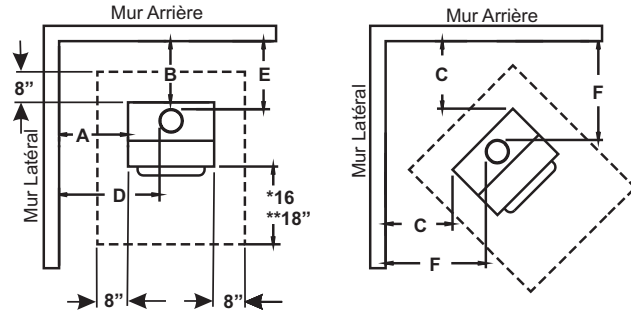
Dégagement entre le poêle et les matériaux combustibles.

Une espace de 18 po (457 mm) jusqu'au record de la cheminée peut être exigé par le corps constitue ayant juridiction.

Depuis le poêle

Depuis le manchon de raccord

- | | |
|--|--|
| A Mur latéral.....17-1/2po (444 mm) | D Mur latéral.....28po (711 mm) |
| B Mur arrière.....13po (330 mm) | E Mur arrière.....15-1/2po (394 mm) |
| C Coin.....11po (279 mm) | F Coin.....22po (559 mm) |
| | G Plafond.....54-1/2po (1384 mm) |

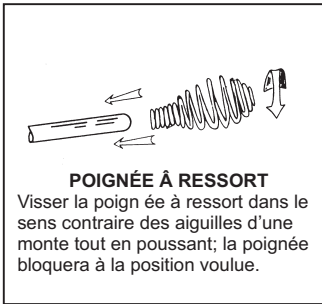
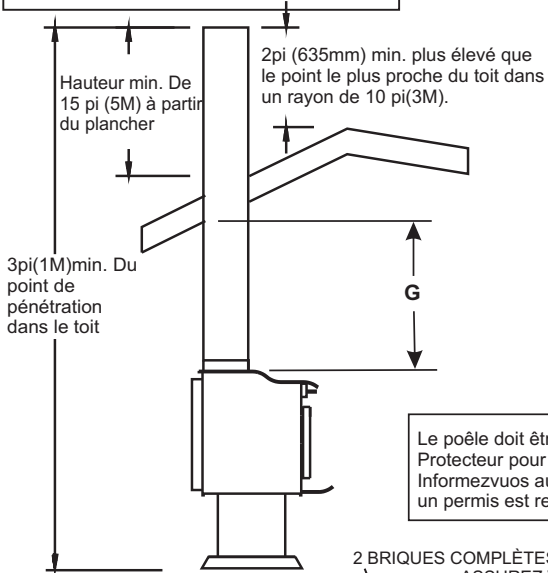


* États-unis
** Canada
Shéma "A"

Modèle No. S274E/EP

Cet appareil a été enregistré Warnock Hersey Ltée comme respectant ou dépassant les normes ULC S-627 Canada et UL 1482 U.S.

Informez-vous auprès de l'inspecteur en bâtiment de votre localité pour savoir si un permis est requis.



2 BRIQUES COMPLÈTES ASSUREZ VOUS DE BIEN INSTALLER DEUX BRIQUES ENTIÈRES DANS LE DÉFLECTEUR TEL QUE MONTRÉ CI DESSUS (S16040)

DÉFLECTEUR

Le poêle doit être installé sur un plancher ininflammable, équivalent à 3/8 po "millboard". Protecteur pour le plancher faut être une minimal R evaluer de .893 Informezvous auprès de l'inspecteur en bâtiment de batiment de votre localité pour déterminer si un permis est requis.

MISE EN GARDE: Ne pas ouvrir la porte pare-feu à un endroit où elle toucherait le mur latéral combustible.

VENTILATEUR FACULTATIF
Il est possible d'obtenir un ventilateur servant à l'échange de chaleur avec cet appareil de chauffage au bois. Pour le commander, voyez le distributeur local auprès de qui vous avez acheté votre appareil.

ATTENTION: UNE BRIQUE SPÉCIALE POUR LE CENDRIER DOIT ÊTRE INSTALLÉE AVANT L'UTILISATION DU POÊLE

GARNITURE DÉCORATIVE EN LAITON
Assurez-vous d'enlever le revêtement en plastique après l'installation de votre poêle à bois.

Réglages Du Volet D'admission D'air

Taux de combustion désiré	Reglage du volet d'admission d'air	**Chaleur dégagée en BTU (approx.)
Faible	Fermé	10,370
Moy. / Faible	Ouvert 1/4 po	12,420
Moy. / fort	Ouvert 3/4 po	15,676
Fort	Grande Ouvert	29,301

**La performance peut varier selon les conditions réelles d'utilisation dans la maison.

NOTA: Conserve este hoja para consultaria en el futuro



Este manual describe la instalación y el funcionamiento de los modelos S274E/EP de los calefactores a leña no catalíticos. Este calefactor cumple con lo la Agencia Federal Protección Ambiental de EE UU sobre los limites de emisiones de los calefactores a leña. Se ha demostrado que, en condiciones específicas, este calefactor irradia calor a razón de entre 10.370 y 29.301 btu por hora.

Se necesita un humero de 6"

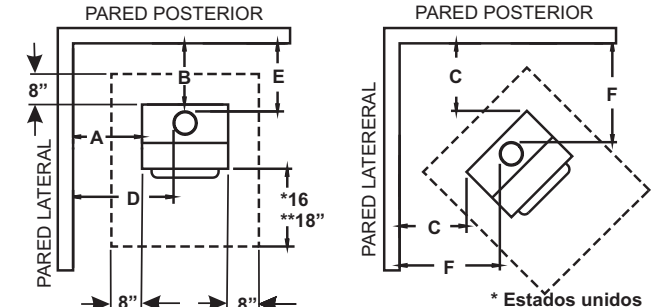
Figura A: Espacio libre para construcciones de material combustible

ES POSIBLE QUE LAS NORMAS DE LAS AUTORIDADES CORRESPONIENTES EXIJAN DEJAR UN ESPACIO LIBRE 18" (457mm) AL TUBA DE EMPALME DE LA CHIMENEA.

De Calentadora

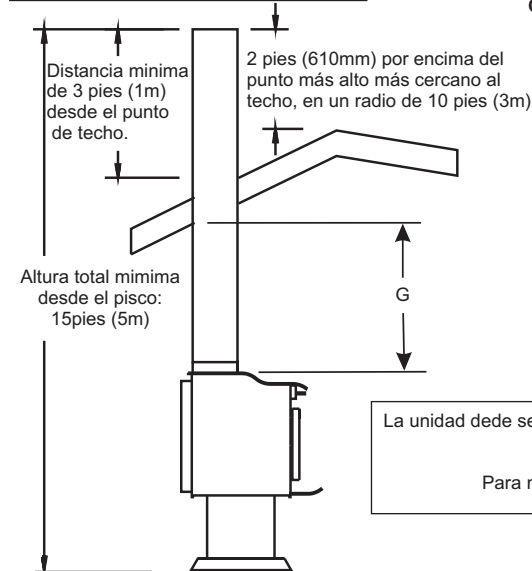
De Conectorde Chimenea

- | | |
|--|---|
| A Pared lateral..... 17-1/2" (444 mm) | D Pared lateral.....28" (711 mm) |
| B Pared posterior.....13" (330 mm) | E Pared posterior.....15-1/2" (394 mm) |
| C Rincón.....11" (279 mm) | F Rincón.....22" (559 mm) |
| | G Techo.....54-1/2" (1384 mm) |



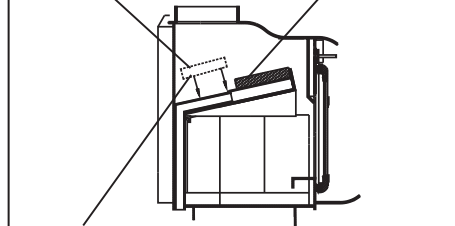
* Estados unidos
** Canadá
Figura "A"

Antes de la instalación, conste con la inspectoria de construcción civil local. Es posible que en su zona se necesite obtener un permiso.



La unidad dede ser colocada sobre un protector incombustible para el piso, equivalente a un cartón de pasta de pasta de madera 3/8". El protector del piso dede tener un valor R mínimo de 0,893. Para mayor información, consulte con la inspectoria de construcción civil local.

Dos ladrillos repletos Desconecte la asamblea



Esté seguro instalar dos ladrillos (S16040) repletos en el deflector como mostrado

Advertencia: No abra la puerta cortafuego hasta un punto tal que entre en contacto con la pared lateral de material combustible.

VENTILADOR OPCIONAL
Disponemos de un ventilador de intercambiador de calor, opcional, para este calefactor a leña. Si desea pedirlo, sírvase comunicarse con el distribuidor local donde adquirió este aparato

ADVERTENCIA: Antes de hacer funcionar el calefactor, deben colocarse los ladrillos para el depósito de cenizas.

Asegúrese de retirar la cubierta plástica protectora después de instalar su inserto

Graduación de los Reguladores de Entrada de Aire

Nivel deseado de combustión	Graduación de la entrada de aire	Salida aproximada on BTU**
Bajo	Totamente Cerrada	10.370
Mediano / Bajo	Abierta en 1/4	12.420
Mediano / Alto	Abierta en 3/4	15.676
Ato	Totamente Abierta	29.301

**El rendimiento puede variar, dependiendo de las condiciones de funcionamiento reales de la casa.

